

SCARLETT®

SC-BS33ED46

BEDIENUNGSANLEITUNG

D KÖRPERWAAGE



www.scarlett.ru
www.scarlett-europe.com

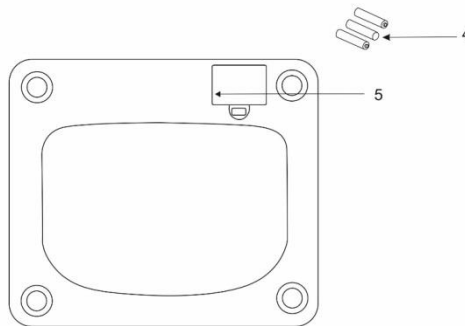
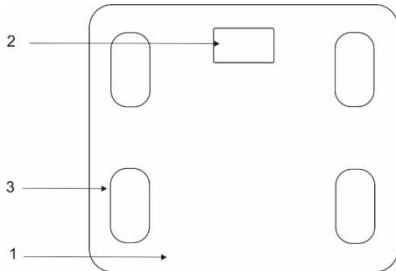


UA.TR.010

EAC

D AUSRÜSTUNG DES ARTIKELS

1. Gehäuse
2. Display
3. Hochempfindliche Sensoren
4. 3 Batterien 1.5V AAA (mitgeliefert)
5. Batterieeinheit



<p>MAX 150 kg</p>	<p>0.9 / 1.2 kg</p>	<p style="text-align: right;">mm</p> <div style="text-align: center;"> <div style="border: 1px solid black; padding: 2px; width: 40px; margin: 0 auto;">20</div> <div style="border: 1px solid black; padding: 2px; width: 60px; margin: 0 auto;">260</div> <div style="border: 1px solid black; padding: 2px; width: 100px; margin: 0 auto;">300</div> </div>	<p>AAA 3x1,5V</p>
-------------------------------------	----------------------------	--	--------------------------

D **BEDIENUNGSANLEITUNG**

SICHERHEITSMASSNAHMEN

- Lesen Sie diese Bedienungsanleitung vor der Nutzung des Geräts aufmerksam durch, um die Störungen durch den Gebrauch zu vermeiden. Unsachgemäßer Umgang kann das Versagen des Geräts zur Folge haben.
- Nur für den Haushalt benutzen. Das Gerät ist für keine industrielle oder kommerzielle Verwendung vorgesehen.
- Setzen Sie die Waage keinen schlagartigen Beanspruchungen aus.
- Springen Sie nicht auf der Waage.
- Überlasten Sie die Waage nicht.
Die Menschen mit den Körperhilfsmitteln (z. B. mit den Stimulatoren des Herzrhythmus) sollen die Waage nicht benutzen. Andernfalls kann es zum Fehlbetrieb der Implantate führen.
- Während der Schwangerschaft nicht benutzen.
- Achtung! Stellen Sie sich auf die Waage nicht, wenn Ihre Füße oder die Oberfläche der Waage feucht sind – Sie können ausrutschen!
- Beim Eindringen in den Verdauungstrakt können die Batterien lebensgefährlich sein.
- Bewahren Sie die Batterien und die Waage für die Kinder unzugänglich auf. Die Person, die eine Batterie verschluckt hat, soll unverzüglich den Arzt kontaktieren.
- Bewahren Sie die Verpackung für die Kinder unzugänglich auf (Erstickungsgefahr).
- Es ist verboten, die Batterien aufzuladen oder auf andere Weise aufzufüllen, zu zerlegen, in Feuer zu werfen.
- Bei der Bestimmung vom Prozentgehalt des Fettgewebes und von anderen Parametern bei den Kindern unter 10 Jahren können die unzuverlässigen Ergebnisse erhalten werden.
- Die diagnostische Waage kann für regelrechtes Wiegen ohne Bestimmung des Wassergehaltes, des Fettgewebes und der Muskelmasse bei den Kindern von jedem Alter benutzt werden. Die minimalen Parameter des Wiegens betragen 2 kg.
- Die Ergebnisse der Bestimmung vom Wasser, vom Fettgewebe und von der Muskelmasse können bei den Profisportlern, bei den Personen mit der Schwellneigung, bei den Personen mit den ungewöhnlichen Körperproportionen unzuverlässig sein.
- Versuchen Sie nicht, das Gerät selbstständig zu reparieren. Kontaktieren Sie bitte den Verkäufer, wenn die Störungen entstehen.
- Wenn sich das Gerät einige Zeit bei der Temperatur unter 0°C befand, halten Sie es mindestens 2 Stunden in den Raumbedingungen vor der Einschaltung.
- Der Hersteller behält sich das Recht vor, unwesentliche Veränderungen, die die Sicherheit, Arbeitsfähigkeit und Funktionalität kardinal nicht beeinflussen,

in die Konstruktion des Geräts ohne zusätzliche Benachrichtigung vorzunehmen.

- Das Herstellungsdatum ist am Gerät und/oder an der Verpackung sowie in den Begleitunterlagen im Format XX.XXXX angegeben, erste zwei Ziffern „XX“ bedeuten den Monat der Herstellung, die nächsten vier Ziffern „XXXX“ bedeuten das Jahr der Herstellung.

UMGANG MIT DER BATTERIE

- Die Batterie enthält schädliche Stoffe. Achten Sie darauf, dass die kleinen Kinder keinen Zugriff zu den Batterien haben. Wenn jemand eine Batterie aufschluckt, muss man sofort einen Arzt aufsuchen.
- Tauschen Sie gleichzeitig alle Batterien aus. Verwenden Sie dabei die Elemente vom gleichen Typ.
- Die Batterie kann nicht umgeladen oder durch verschiedene Mittel reaktiviert werden, zerlegen Sie sie nicht, werfen Sie sie in kein Feuer und schließen Sie sie nicht kurz.
- Die erschöpften Batterien können das Versagen des Geräts verursachen. Bei der langfristigen Pause in der Benutzung des Geräts entfernen Sie die Batterie aus der Batterieeinheit.
- Wenn eine der Batterien erschöpft ist, setzen Sie die Schutzhandschuhen auf und putzen Sie die Batterieeinheit mit einem trockenen Stofftuch.
- Die Batterien können toxische Substanzen, schädlich für Gesundheit und Umwelt, enthalten. Deswegen entsorgen Sie die Batterien in strenger Übereinstimmung mit den geltenden gesetzlichen Vorschriften. Keinesfalls werfen Sie die abgenutzten Batterien in den gewöhnlichen Müll hinaus.
- Werfen Sie die Batterie in kein Feuer. Explosionsgefahr!

ARBEITSWEISE

- Diese Waage funktioniert nach dem Prinzip der bioelektrischen Widerstandanalyse (B.I.A.). Dabei erfolgt die Bestimmung des Prozentgehalts von verschiedenen Geweben nur in einigen Sekunden durch den für den Menschen unfühlbaren, sicheren und nicht benachteiligten elektrischen Strom, der durch hochempfindliche Sensoren an der Plattform der Waage geht.
- Bei der Bemessung muss man unbedingt Folgendes beachten: die Bemessung des Prozentgehalts vom Fettgewebe soll nur barfuß durchgeführt werden, es empfiehlt sich die Fußsohlen leicht zu feuchten. Die ganz trockenen Sohlen können das unzuverlässige Ergebnis verursachen, weil sie zu niedrige elektrische Leitfähigkeit haben.
- Wenn die Summe der Prozente von allen Komponenten bei der Bemessung des Prozentgehalts des Fetts, des Muskelgewebes, der Knochenmasse und des Wassers mehr als 100% beträgt, ist das kein Defekt der Waage. Diese Erscheinung kann physiologisch erklärt werden. Die Arbeitsweise der diagnostischen Waage beruht auf der bioelektrischen Widerstandanalyse, die die Anzahl des Fetts und des Wassers insbesondere auch in den Muskel- und Knorpelgeweben bestimmt. Auf solche Weise muss man die Dynamik der

Veränderungen von verschiedenen Parametern getrennt nach jedem Parameter behandeln, ohne die erhaltenen Ergebnisse zu summieren.

- Diese Waage funktioniert mit Bluetooth, kompatibel mit IOS- und Android-Smartphones. Zur Bequemlichkeit der Verfolgung und Fixierung von Messungen wird eine spezielle App „OKOK- International“ angewendet.

NÜTZLICHE TIPPS

- Sorgen Sie dafür, dass die Waage auf einer flachen, ebenen und festen Horizontalfläche steht. Stellen Sie die Waage auf keinen Teppich oder auf keine anderen weichen Flächen.
- Um das Gewicht genau zu bestimmen, ist es erwünscht, dass die Waage in einem und demselben Ort steht. Wenn Sie die Waage bewegen, riskieren Sie sie auf eine unebene Oberfläche zu stellen, das kann die Genauigkeit der Anzeige des Gewichts beeinflussen.
- Um das Gewicht genau zu bestimmen, muss man sich zur selben Zeit, ohne Kleidung und Schuhe und vor dem Essen wiegen.
- Um das Gewicht mehr genau zu bestimmen, ist es nicht erwünscht, das Gewicht früher als nach 2 Stunden nach dem Erwachen zu messen.
- Stellen Sie sich auf die Waage. Lehnen Sie sich an nichts, stehen Sie gerade.

EINSCHRÄNKUNGEN

- Bei der Bestimmung der Fettmasse und der anderen Werte können die Messergebnisse in folgenden Fällen ungenau oder unzuverlässig sein:
 - für Kinder unter 10 Jahren,
 - für Profisportler und Bodybuilder,
 - für Schwangeren,
 - für Menschen mit erhöhter Temperatur, bei der Behandlung durch Dialyse, bei den systematischen Ödemen oder bei der Osteoporose,
 - für Menschen, die die kardiovaskulären Medikamente einnehmen (bei den Problemen mit dem Herz und mit dem Gefäßsystem),
 - für Menschen, die die gefäßerweiternden und gefäßverengenden Mittel einnehmen.

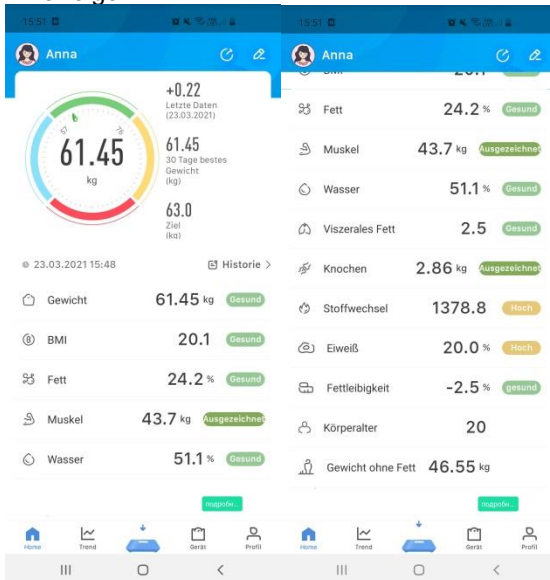
VORBEREITUNG DER WAAGE

- Halten Sie die Polarität ein, stecken Sie die Batterien vom Typ AAA in eine spezielle Batterieeinheit an der Rückplatte der Waage. Machen Sie die Batterieeinheit zu. Die Waage ist betriebsbereit.

WIEGEN

- Um die Fettmasse und andere Körperparameter genauer zu bestimmen, muss man einige Personaldaten über den Benutzer einführen.
- Benutzen Sie Ihr Smartphone und schließen Sie das Internet (empfehlenswert sind WI-FI, 3G oder 4G) an.
- Aktivieren Sie die Funktion Bluetooth in den Einstellungen des Smartphones.
- Laden Sie die App „OKOK- International“ in „Google Play“ oder „App Store“ auf Ihrem Smartphone herunter.

- Installieren Sie die App auf Ihr Smartphone, starten Sie die App und folgen Sie den Anweisungen.
- Melden Sie sich in der App an. Dazu geben Sie Ihre E-Mail-Adresse im Feld „E-Mail“ ein und erfinden Sie das Passwort für Ihr Benutzerkonto im Feld „Passwort“.
- Dann folgen Sie den Anweisungen auf Ihrem Smartphone und installieren Sie die gewünschten Einstellungen:
 1. Wählen Sie das Messsystem (metrisch) und die Maßeinheiten.
 2. Geben Sie Ihren Namen, Geschlecht, Geburtsdatum, Größe ein.
 3. Bestätigen Sie den Bereich von Ihrem regelrechten Gewicht.
- Betätigen Sie die Taste „Vermessen“.
- Betätigen Sie die Taste „Anschließen“, nachdem Ihr Smartphone die Waage findet.
- Benennen Sie die gefundene Waage.
- Stellen Sie sich auf die Waage.
- Die Waage zeigt Ihr Gewicht am Display.
- In der App werden die Ergebnisse des Wiegens und ihre Erläuterung angezeigt.
- Die Messdaten lassen mehr effektiv Ihr Gewicht und Ihre Gesundheit zu verfolgen.



ANFÜGUNG EINES NEUEN BENUTZERS IN DIE APP.

- Die App lässt die Daten für 8 Benutzer einzugeben.
- Um einen neuen Benutzer hinzuzufügen, betätigen Sie „Profil“ in der App, dann „Hinzufügen“. Wiederholen Sie die Eingabe der Personaldaten: Name, Geschlecht, Geburtsdatum, Größe.

FUNKTION DER AUTOMATISCHEN NULLSTELLUNG

- Ihre Waage hat die Funktion der automatischen Nullstellung. Nach der Anzeige der Daten am Display erfolgt die automatische Nullstellung in einigen Sekunden, am Display wird wieder 0.0 angezeigt. Sie können sich wiederholt wiegen oder das Wiegen mit den Einstellungen eines neuen Benutzers anfangen.

REINIGUNG UND PFLEGE

- Putzen Sie die Waage mit dem weichen Tuch mit dem Waschmittel und trocknen Sie sie.
- Verwenden Sie keine organischen Lösungsmittel, aggressiven Chemikalien und Reibemittel.

AUFBEWAHRUNG

- Erfüllen Sie die Anforderungen aus dem Abschnitt REINIGUNG UND PFLEGE.
- Achten Sie darauf, dass keine Gegenstände auf der Waage während der Aufbewahrung liegen.
- Die Waage kühl und trocken in der Horizontallage aufbewahren.



Dieses Symbol am Gerät, an der Verpackung und/oder in den Begleitdokumenten bedeutet, dass die benutzten elektrischen und elektronischen Erzeugnisse zusammen mit den gewöhnlichen Haushaltsabfällen nicht entsorgt werden sollen. Sie sollen in spezielle Sammelstellen übergeben werden.



Dieses Symbol am Gerät, an der Verpackung und/oder in den Begleitdokumenten bedeutet, dass ein Akkumulator oder eine Batterie, benutzt bei diesem Gerät, nach dem Ablauf der Lebensdauer zusammen mit anderen Haushaltsabfällen nicht entsorgt werden soll.

Um die zusätzlichen Informationen über vorhandene Sammelsysteme für Abfälle zu erhalten, kontaktieren Sie bitte die lokalen Behörden.

Die richtige Entsorgung hilft die wertvollen Ressourcen zu ersparen und die mögliche negative Auswirkung auf die menschliche Gesundheit und auf den Umweltzustand, die infolge des unsachgemäßen Umgangs mit den Abfällen entstehen kann, zu vermeiden.