

INSTRUCTION MANUAL

РУКОВОДСТВО ПО ЭКСПЛУАТАЦИИ

ІНСТРУКЦІЯ З ЕКСПЛУАТАЦІЇ

ПАЙДАЛАНУ ЖӨНІНДЕГІ НҰСҚАУЛЫҚ

GB	HAIRCLIPPER	4
RUS	МАШИНКА ДЛЯ СТРИЖКИ ВОЛОС	5
UA	МАШИНКА ДЛЯ ПІДСТРИГАННЯ ВОЛОССЯ.....	7
KZ	ШАШТАРДЫҢ ҚЫРҚУЫНА АРНАЛҒАН МӘШІНКЕ	9
EST	JUUKSELÕIKUR.....	11
LV	MATU GRIEŠANAS MAŠĪNA	12
LT	PLAUKŲ KIRPIMO MAŠINĖLĖ.....	14
H	HAJNYÍRÓGÉP	16
RO	APARAT DE TUNS PĂRUL	17
PL	MASZYŃKA DO STRZYŻENIA WŁOSÓW	19



www.scarlett.ru



UA.TR.010



GB DESCRIPTION

1. Ergonomic housing
2. On/Off switch
3. Charge indicator
4. Appliance plug
5. Adapter
6. Socket
7. Comb adjustment lever
8. Oiler
9. Brush for blades cleaning
10. Barber comb
11. Detachable telescopic comb (1-9mm)
12. Detachable telescopic comb (10-18 mm)
13. Detachable blades

UA ОПИС

1. Ергономічний корпус
2. Вимикач
3. Світловий індикатор зарядження
4. Штекер
5. Адаптер для живлення від мережі перемінного току
6. Роз'єм для підключення живлення
7. Регулятор довжини стрижки
8. Маслянка
9. Щітка для очищення лез
10. Перукарський гребінець
11. Телескопічний знімний гребінець (1-9 мм)
12. Телескопічний знімний гребінець (10-18 мм)
13. Знімні леза

EST KIRJELDUS

1. Ergonoomiline korpus
2. Lüliti
3. Laadimistuli
4. Pistik
5. Vahelduvvoolu adapter
6. Hark võrgutoite ühendamiseks.
7. Lõigatavate juuste pikkuse regulaator
8. Õlitoos
9. Terade puhastushari
10. Kamm
11. Vahetatav teleskoopkamm (1-9 mm)
12. Vahetatav teleskoopkamm (10-18 mm)
13. Eemaldatavad terad

LT APRAŠYMAS

1. Ergonominis korpusas
2. Jungiklis
3. Pakrovimo šviesos indikatorius
4. Kištukas
5. Kintamosios srovės maitinimo tinklo adapteris
6. Jungtis maitinimo laidui įjungti
7. Kirpimo ilgio reguliatorius
8. Tepalinė
9. Peiliukų valymo šepetukas
10. Antgalis
11. Teleskopinės nuimamosios šukos (1-9 mm)
12. Teleskopinės nuimamosios šukos (10-18 mm)
13. Nuimamieji peiliukai

RO DESCRIEREA APARATULUI

1. Corp ergonomic
2. Buton de întrerupere
3. Indicator luminos de încărcare
4. Ștecher
5. Adaptor pentru alimentare de la rețeaua de curent alternativ
6. Conector pentru alimentare cu electricitate
7. Controlul lungimea tăierea părului
8. Boluri pentru unt
9. Perie pentru curățarea lamelor
10. Pieptene
11. Accesorii cu 1-9 mm poziții
12. Accesorii cu 10-18 mm poziții
13. Lame detașabile

www.scarlett.ru

RUS УСТРОЙСТВО ИЗДЕЛИЯ

1. Эргономичный корпус
2. Выключатель
3. Световой индикатор зарядки
4. Штекер
5. Адаптер питания от сети переменного тока
6. Разъем для подключения питания
7. Регулятор длины срезаемых волос
8. Масленка
9. Щеточка для чистки лезвий
10. Расческа
11. Телескопический съёмный гребень (1-9мм)
12. Телескопический съёмный гребень (10-18мм)
13. Съёмные лезвия

KZ СИПАТТАМА

1. Эргономикалы тұлға
2. Ажыратқыш
3. Қуаттаудың жарықты индикаторы
4. Штекер
5. Өзгергіш ток жүйесінен қоректенуге арналған адаптер
6. Қоректенуге қосуға арналған шаңышқы
7. Күзелетін шаштың ұзындығын реттегіш
8. Майсауыт
9. Алмастарды тазалауға арналған щеткаша
10. Тарақ
11. Бунақты алмалы тарақ (1-9мм)
12. Бунақты алмалы тарақ (10-18 мм)
13. Алмалы-салмалы лезвия

LV APRAKSTS

1. Ergonomisks korpus
2. Slēdzis (izslēgt)
3. Uzlādes gaismas indikators
4. Štekers
5. Barošanas adapters maiņstrāvas tīklam
6. Barošanas pieslēgšanas vieta
7. Matu garuma griešanas regulators
8. Mašīnas ieeļļotājs
9. Asmeņu tīrīšanas slotiņa
10. Ķemme
11. Teleskopiska noņemama ķemme (1-9 mm)
12. Teleskopiska noņemama ķemme (10-18 mm)
13. Noņemami asmeņi

H LEIRÁS

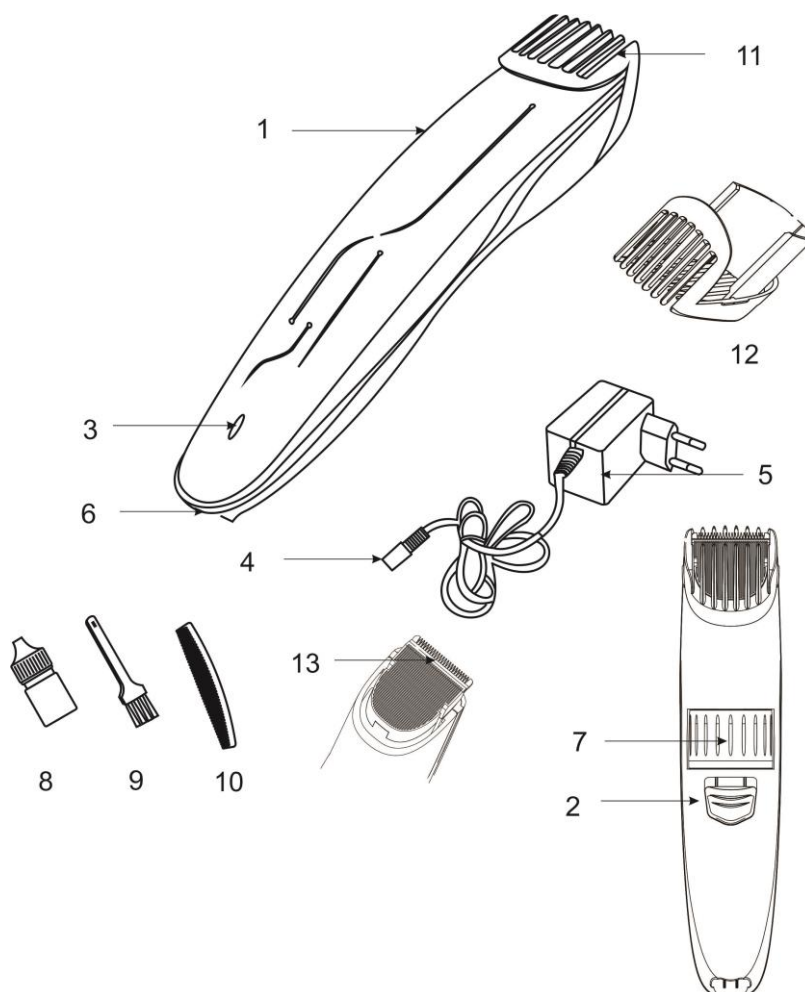
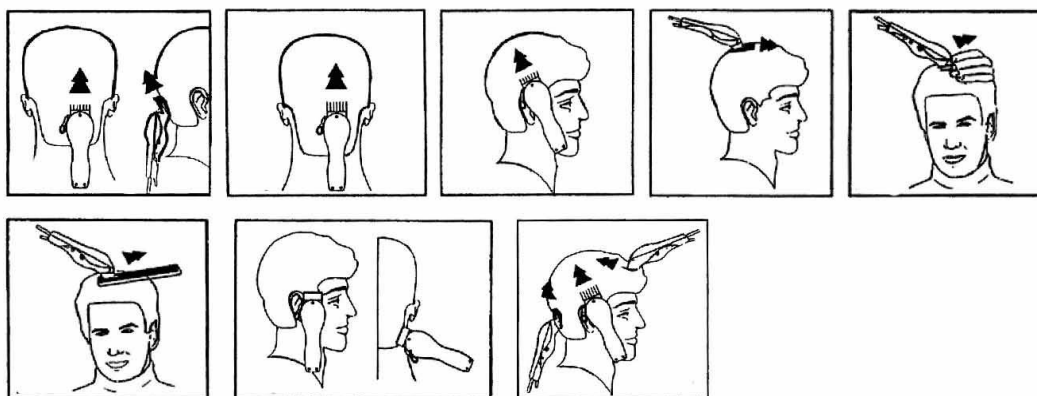
1. Ergonomikus készülékház
2. Főkapcsoló
3. Töltődési jelzőlámpa
4. Csatlakozó dugó
5. Váltóáramforrás-adapter
6. Áramforrás-nyílás
7. Nyíráshossz szabályzó
8. Olajozó
9. Pengét tisztító kefe
10. Fésű
11. Levehető teleszkópos fésű (1-9 mm)
12. Levehető teleszkópos fésű (10-18 mm)
13. Levehető pengék

PL BUDOWA URZĄDZENIA

1. Obudowa ergonomiczna
2. Wyłącznik
3. Świetlny wskaźnik ładowania
4. Wtyczka
5. Adapter zasilania od sieci prądu zmiennego
6. Złącze do podłączenia zasilania
7. Regulator ustawienia długości podcinania włosów
8. Smarownica
9. Szczoteczka do czyszczenia ostrzy
10. Grzebień
11. Teleskopiczny wymienny grzebień (1-9mm)
12. Teleskopiczny wymienny grzebień (10-18mm)
13. Wymienne ostrza

<p>Питание адаптера AC/DC Напряжение питания AC 220-240V 50Hz 0,5A Выходное напряжение DC 3 V \equiv 500mA Класс защиты II</p>	<p>0.135 / 0.42 kg</p>	<p>2 W</p>	<p>mm</p>
--	------------------------	------------	-----------

РИС.1



GB INSTRUCTION MANUAL

IMPORTANT SAFEGUARDS

- Please read this instruction manual carefully before use and keep in a safe place for future reference.
- Before switching on the appliance for the first time please check if the technical specifications indicated on the unit correspond to the mains parameters.
- For home use only. Do not use for industrial purposes. Do not use the appliance for any other purposes than described in this instruction manual.
- Do not use outdoors.
- Always unplug the appliance from the power supply before cleaning and when not in use.
- To prevent risk of electric shock and fire, do not immerse the appliance in water or any other liquids.
- Do not take this product to a bathroom or use near water.
- The appliance is not intended for use for physically, sensory or mental disabled person (including children) or for person with lack of life experience or knowledge, if only they are under supervision or have been instructed about the use of the unit by responsible person.
- Children must be under control in order not to be allowed to play with the appliance. Do not leave the appliance switched on when not in use.
- Do not use other attachments than those supplied.
- Do not operate after malfunction or cord damage.
- In case of power cord is damaged, its replacement should be done by the manufacture or service department or the other high-skill person to avoid any danger.
- Never try to repair this appliance by yourself. In case of failure, contact the nearest seller.
- Keep the cord away from sharp edges and hot surfaces.
- Do not place or store the appliance where it can fall or be pulled into a tub or sink.
- Do not pull, twist, or wrap the power cord around the appliance.
- Never insert any objects into openings in the appliance housing.
- Do not put operating appliance on any surface, it may cause injury or damage.
- Do not use the appliance with damaged comb, or with teeth missing from the blades as injury may occur.
- If the product has been exposed to temperatures below 0°C for some time it should be kept at room temperature for at least 2 hours before turning it on.
- NOTE: KEEP THE BLADES OILED.
- The appliance should be used only with the power supply supplied with the appliance.
- The instrument must be powered only by a safe, ultra-low voltage marked on the instrument.
- Do not use the hair clipper when the skin is infected.
- Do not use the hair clipper on animals.
- The manufacturer reserves the right to introduce minor changes into the product design without prior notice, unless such changes influence significantly the product safety, performance, and functions.
- Manufacturing date is indicated on the unit and/or on packing as well as in accompanying documents in the following format XX.XXXX where first two figures XX is the month of production, and following four figures XXXX is the year of production.

PREPARATION

- The device is designed for cutting hair.
- Before first use cutting blades of the machine should be thoroughly lubricated.
- Before switching the unit on for the first time, please fully discharge and recharge the battery.
- The charging time is 8 hours.
- The fully charged battery ensures 45 minutes of operation.
- Recharge the battery at least once in 6 months, even if the clipper is not in use.
- To charge the battery, switch off the clipper and connect its power cord to mains. The indicator lamp lights.
- When the battery has charged, disconnect the clipper from mains. The clipper is ready for operation.

OPERATION

- You may operate the clipper, when its battery is charged, or if it is connected to the mains.
- Take one of the supplied combs, insert the comb guides into the matching slots and gently push until it clicks.
- Turn the length of the hair cutting at the rear of the machine, set the desired length. Turn the knob until the desired length is the figure does not coincide with the mark on the housing.
- To turn on the machine, slide the switch up.
- When finished, turn off the machine by moving the switch down.
- You may also use the clipper without any comb attached.

THINNING FUNCTION

- The blade allows you to use thinning function and improve quality of cutting.

- Thinning allows to make smooth passage between hair strands of different length. In this mode the blade reduces hair volume without making the hair shorter.

BLADE ATTACHMENT

- To detach the blade from the appliance, press it and pull it forward.
- To attach the blade, insert it into place and push until the click is heard.

REMINDERS

- It is better to cut dry hair.
- Comb hair carefully before cutting.
- Always take off a little at a time.
- For even cutting do not force the clipper. Also remember to comb the hair more frequently to remove trimmed hair and check for uneven strands.
- Cutting options are given in fig. 1.

BATTERY REMOVAL

- The battery must be removed from the appliance before its disposal.
- When removing the battery, the appliance must be disconnected from power supply.

CARE AND CLEANING

- To ensure continuous and reliable operation of the clipper, oil the blades using special oil after each haircut.
- After oiling turn on the clipper to allow even distribution of oil between the blades and check their smooth operation. Remove excessive oil.
- Do not use hair oil, grease, oil mixed with kerosene or any solvent.
- Turn off the clipper and disconnect it from power supply.
- Clean the blades and the clipper from hair with the help of a brush supplied.
- Wipe the clipper with a dry soft cloth.

STORAGE

- Keep the appliance in a dry place.
- The blades must be oiled for storage period.



The symbol on the unit, packing materials and/or documentations means used electrical and electronic units and battery's should not be toss in the garbage with ordinary household garbage. These units should be pass to special receiving point.

For additional information about actual system of the garbage collection address to the local authority. Valid utilization will help to save valuable resources and avoid negative work on the public health and environment which happens with incorrect using garbage.

RUS РУКОВОДСТВО ПО ЭКСПЛУАТАЦИИ МЕРЫ БЕЗОПАСНОСТИ

- Внимательно прочитайте Руководство по эксплуатации и сохраните его в качестве справочного материала.
- Перед первоначальным включением проверьте, соответствуют ли технические характеристики, указанные на изделии, параметрам электросети.
- Использовать только в бытовых целях в соответствии с данным Руководством по эксплуатации. Прибор не предназначен для промышленного применения.
- Не использовать вне помещений.
- Всегда отключайте устройство от электросети перед очисткой, или если Вы его не используете.
- Во избежание поражения электрическим током и возгорания, не погружайте прибор и шнур питания в воду или другие жидкости.
- Не пользуйтесь устройством в ванных комнатах и около воды.
- Прибор не предназначен для использования лицами (включая детей) с пониженными физическими, сенсорными или умственными способностями или при отсутствии у них жизненного опыта или знаний, если они не находятся под присмотром или не проинструктированы об использовании прибора лицом, ответственным за их безопасность.
- Дети должны находиться под присмотром для недопущения игр с прибором.
- Не оставляйте включенный прибор без присмотра.
- Не используйте принадлежности, не входящие в комплект поставки.
- При повреждении шнура питания его замену, во избежание опасности, должны производить изготовитель, сервисная служба или подобный квалифицированный персонал.
- Не пытайтесь самостоятельно ремонтировать устройство. При возникновении неполадок обращайтесь к продавцу.
- Следите, чтобы шнур питания не касался острых кромок и горячих поверхностей.

- Не кладите и не храните машинку в непосредственной близости от ванны, душа или плавательного бассейна.
- Не тяните за шнур питания, не перекручивайте и не наматывайте его вокруг корпуса устройства.
- Не допускайте попадания в отверстия на корпусе изделия посторонних предметов и любых жидкостей.
- Никуда не кладите работающее устройство, так как это может привести к травме или нанести материальный ущерб.
- Не пользуйтесь машинкой с поврежденными гребнями или одним из зубцов – это может привести к травме.
- Если изделие некоторое время находилось при температуре ниже 0°C, перед включением его следует выдержать в комнатных условиях не менее 2 часов.
- **ВНИМАНИЕ: РЕГУЛЯРНО СМАЗЫВАЙТЕ ЛЕЗВИЯ.**
- Прибор следует использовать только с блоком питания, поставляемым с прибором.
- Прибор должен питаться только безопасным сверхнизким напряжением, маркированным на приборе.
- Не пользуйтесь машинкой при воспалениях кожи.
- Не стригите машинкой животных.
- Производитель оставляет за собой право без дополнительного уведомления вносить незначительные изменения в конструкцию изделия, кардинально не влияющие на его безопасность, работоспособность и функциональность.
- Дата производства указана на изделии и/или на упаковке, а также в сопроводительной документации, в формате XX.XXXX, где первые две цифры «XX» – это месяц производства, следующие четыре цифры «XXXX» – это год производства.

ПОДГОТОВКА К РАБОТЕ

- Прибор предназначен для стрижки волос.
- Перед первым использованием режущие лезвия машинки необходимо тщательно смазать.
- Необходимо полностью разрядить и зарядить аккумулятор перед первым использованием.
- Время зарядки составляет 8 часов.
- Полного заряда аккумулятора хватает на 45 мин. работы.
- Перезаряжайте батарею не реже, чем 1 раз в 6 месяцев, даже если машинка не используется.
- Для зарядки аккумулятора выключите машинку и подключите машинку к электросети через шнур питания. При этом загорится световой индикатор.
- После зарядки аккумулятора отключите машинку от сети. Машинка готова к работе.

РАБОТА

- Вы можете пользоваться машинкой как от заряженного аккумулятора, так и от сети питания.
- Возьмите один из гребней, вставьте направляющие в соответствующие пазы и аккуратно задвиньте до щелчка.
- Регулятором длины срезаемых волос на задней стороне машинки установите нужную длину. Крутите регулятор до тех пор, пока цифра нужной длины не совпадет с меткой на корпусе.
- Для включения машинки сдвиньте выключатель вверх.
- По окончании работы выключите машинку, сдвинув выключатель вниз.
- Вы также можете работать машинкой и без гребня.

ФУНКЦИЯ ФИЛИРОВКИ

- Лезвия обеспечивают функцию филировки и повышают качество стрижки.
- Филировка создает плавный переход между прядями волос разной длины. Лезвия при этом уменьшают объем волос, не укорачивая их.

УСТАНОВКА ЛЕЗВИЙ

- Чтобы снять лезвия с прибора нажмите и потяните лезвия вперед.
- Чтобы установить лезвия обратно, вставьте их на место и прижмите до щелчка.

ПРАКТИЧЕСКИЕ СОВЕТЫ

- Стричь лучше сухие волосы.
- Перед стрижкой тщательно расчесывайте волосы.
- Снимайте волосы понемногу за раз.
- Чтобы стрижка получилась ровной, не ведите машинку быстрее, чем она успевает состригать волосы. Во время стрижки как можно чаще вычесывайте срезанные волосы.
- Приемы стрижки волос с помощью машинки показаны на рисунке 1.
- Данной машинкой можно стричь бороду.

УДАЛЕНИЕ БАТАРЕИ

- Батарея должна быть вынута из прибора перед его утилизацией.
- Прибор должен быть отсоединен от сети питания при удалении батареи.

ОЧИСТКА

- Для обеспечения длительной и надежной работы машинки, после каждой стрижки лезвия следует регулярно смазывать специальным маслом.
- После смазки маслом включите машинку, чтобы масло равномерно распределилось между лезвиями и проверьте равномерность их хода. Вытрите выступившее масло.
- Не рекомендуется применять для смазки масло для волос, жиры и масла, разбавленные керосином или другими растворителями.
- Выключите машинку и отсоедините ее от электросети.
- Очистите лезвия и машинку от волос прилагаемой щеточкой.
- Протрите корпус сухой мягкой тканью.

ХРАНЕНИЕ

- Хранить машинку следует в сухом месте.
- Лезвия обязательно должны быть смазаны.



Данный символ на изделии, упаковке и/или сопроводительной документации означает, что использованные электрические и электронные изделия и батарейки не должны выбрасываться вместе с обычными бытовыми отходами. Их следует сдавать в специализированные пункты приема.

Для получения дополнительной информации о существующих системах сбора отходов обратитесь к местным органам власти.

Правильная утилизация поможет сберечь ценные ресурсы и предотвратить возможное негативное влияние на здоровье людей и состояние окружающей среды, которое может возникнуть в результате неправильного обращения с отходами.

UA ІНСТРУКЦІЯ З ЕКСПЛУАТАЦІЇ

- Шановний покупець! Ми вдячні Вам за придбання продукції торговельної марки SCARLETT та довіру до нашої компанії. SCARLETT гарантує високу якість та надійну роботу своєї продукції за умови дотримання технічних вимог, вказаних в посібнику з експлуатації.
- Термін служби виробу торгової марки SCARLETT у разі експлуатації продукції в межах побутових потреб та дотримання правил користування, наведених в посібнику з експлуатації, складає 2 (два) роки з дня передачі виробу користувачеві. Виробник звертає увагу користувачів, що у разі дотримання цих умов, термін служби виробу може значно перевищити вказаний виробником строк.

МІРИ БЕЗПЕКИ

- Уважно прочитайте Інструкцію з експлуатації та зберігайте її як довідковий матеріал.
- Перш ніж увімкнути прилад, перевірте, чи відповідають технічні характеристики, вказані на виробі, параметрам електромережі.
- Використовувати тільки у побуті відповідно з даною Інструкцією з експлуатації. Прилад не призначений для виробничого використання.
- Не користуватися поза приміщеннями.
- Завжди відключайте прилад з мережі перед очищенням або якщо він не використовується.
- Щоб запобігти враження електричним струмом та загоряння, не занурюйте прилад у воду чи інші рідини.
- Не користуйтеся приладом у ванних кімнатах чи біля води.
- Прилад не призначений для використання особами (у тому числі дітей) зі зниженими фізичними, сенсорними чи розумовими здібностями або за відсутності в них життєвого досвіду чи знань, якщо вони не знаходяться під наглядом чи не проінструктовані про використання приладу особою, що відповідає за їхню безпеку.
- Діти повинні знаходитись під наглядом задля недопущення ігор з приладом.
- Не залишайте ввімкнений прилад без нагляду.
- Не використовуйте приладдя, що не входить до комплекту поставки.
- У разі пошкодження кабелю живлення, його заміну, з метою запобігання небезпеці, повинен виконувати виробник або уповноважений ім сервісний центр, або аналогічний кваліфікований персонал.
- Не намагайтесь самостійно ремонтувати пристрій. У разі виникнення збоїв звертайтеся до найближчого продавця.
- Стежте, щоби шнур живлення не торкався гострих крайок та гарячих поверхонь.
- Не кладіть та не зберігайте машинку у місцях, звідки вона може впасти до раковини та ін.
- Не тягніть за шнур живлення, не перекручуйте та не намотуйте його на корпус.
- Не допускайте потраплення до відтулин на корпусі виробу зайвих предметів та будь-яких рідин.

- Нікуди не кладіть машинку коли вона працює, оскільки це може привести до травми чи завдати матеріальної шкоди.
- Не користуйтеся машинкою з пошкодженими гребінцями чи одним із зубців – це може привести до травми.
- Якщо виріб деякий час знаходився при температурі нижче 0°C, перед увімкненням його слід витримати у кімнаті не менше 2 годин.
- **УВАГА: РЕГУЛЯРНО ЗМАЗУВАЙТЕ ЛЕЗА.**
- Прилад слід використовувати тільки з блоком живлення, що постачається з приладом.
- Прилад повинен живитися тільки безпечною наднизькою напругою, що міститься на маркуванні на приладі.
- Не користуйтеся машинкою при запаленнях шкіри.
- Не стрижіть машинкою тварин.
- Обладнання відповідає вимогам Технічного регламенту обмеження використання деяких небезпечних речовин в електричному та електронному обладнанні.
- Виробник залишає за собою право без додаткового повідомлення вносити незначні зміни до конструкції виробу, що кардинально не впливають на його безпеку, працездатність та функціональність.
- Дата виробництва вказана на виробі та/або на пакуванні, а також у супроводжуючій документації у форматі XX.XXXX, де перші дві цифри «XX» – це місяць виробництва, наступні чотири цифри «XXXX» – це рік виробництва.

ПІДГОТОВКА ДО РОБОТИ

- Прилад призначений для підстригання волосся.
- Перед першим використанням леза машинки, що ріжуть, необхідно ретельно змастити.
- Перед першим увімкненням необхідно повністю розрядити та зарядити акумулятор.
- Час заряджання складає 8 годин.
- Повного заряду акумулятора вистачає на 45 хв. роботи.
- Перезаряджайте батарею мінімум 1 раз на 6 місяців, навіть якщо машинка не використовується.
- Для зарядки акумулятора вимкніть машинку та з'єднайте машинку з електромережею через кабель живлення. При цьому засвітиться світловий індикатор.
- Після зарядки акумулятора вимкніть машинку з мережі. Машинка готова до роботи.

РОБОТА

- Ви можете користуватися машинкою як від зарядженого акумулятора, так і від мережі живлення.
- Візьміть один із знімних гребенів, вставте направляючі у відповідні пази й акуратно штовхніть до клацання.
- За допомогою регулятора довжини волосся, що зрізується, розташованого на задній стороні машинки, встановіть потрібну довжину. Прокрутіть регулятор доти, доки цифра, що відповідає потрібній довжині, не співпаде із відміткою на корпусі.
- Для увімкнення машинки посуньте вимикач вгору.
- Після закінчення роботи вимкніть машинку шляхом пересування вимикача донизу.
- Ви також можете працювати машинкою й без гребеню.

ФУНКЦІЯ ФІЛІРУВАННЯ

- Леза забезпечують функцію філірування та покращують якість стрижки.
- Філірування створює плавний перехід між пасмами волосся різної довжини. Леза при цьому зменшують об'єм волосся, не укорочуючи їх.

ВСТАНОВЛЕННЯ ЛЕЗ

- Щоб зняти леза з приладу натисніть та потягніть леза вперед.
- Щоб встановити леза назад, вставте їх на місце та притисніть до клацання.

ПРАКТИЧНІ ПОРАДИ

- Підстригати краще сухе волосся.
- Ретельно розчісуйте волосся перед стрижкою.
- Знімайте волосся потроху за один раз.
- Щоб стрижка вийшла рівною, не ведіть машинку швидше, ніж вона встигає зістригати волосся. Під час стрижки вичісуйте зрізане волосся якомога частіше.
- Прийоми стрижки волосся за допомогою машинки зображені на малюнку 1.

ВИДАЛЕННЯ БАТАРЕЇ

- Батарею треба виймати з приладу перед його утилізацією.
- Прилад має бути від'єднано від мережі під час видалення батареї.

ОЧИЩЕННЯ

- Щоб забезпечити тривалу та надійну роботу машинки, необхідно після кожної стрижки регулярно змазувати леза спеціальною олією.
- Після змазування увімкніть машинку, щоб масло рівномірно розподілялось між лезами та перевірте рівномірність їх ходу. Витріть олію, що виступила.

- Не рекомендується використовувати для змазування олію для волосся, жири та олії, розведені гасом або іншими розчинниками.
- Вимкніть машинку та від'єднайте її від електромережі.
- Очистіть леза і машинку від волосся щіточкою, що додається.
- Протріть корпус сухою м'якою тканиною.

ЗБЕРІГАННЯ

- Слід зберігати машинку в сухому місці.
- Леза повинні бути обов'язково змащені.



Цей символ на виробі, упаковці та/або в супровідній документації означає, що електричні та електронні вироби, а також батарейки, що були використані, не повинні викидатися разом із звичайними побутовими відходами. Їх потрібно здавати до спеціалізованих пунктів прийому.

Для отримання додаткової інформації щодо існуючих систем збору відходів зверніться до місцевих органів влади.

Належна утилізація допоможе зберегти цінні ресурси та запобігти можливому негативному впливу на здоров'я людей і стан навколишнього середовища, який може виникнути в результаті неправильного поводження з відходами.

ПАЙДАЛАНУ ЖӨНІНДЕГІ НҰСҚАУЛЫҚ

- Құрметті сатып алушы! SCARLETT сауда таңбасының өнімін сатып алғаныңыз үшін және біздің компанияға сенім артқаныңыз үшін Сізге алғыс айтамыз. Іске пайдалану нұсқаулығында суреттелген техникалық талаптар орындалған жағдайда, SCARLETT компаниясы өзінің өнімдерінің жоғары сапасы мен сенімді жұмысына кепілдік береді.
- SCARLETT сауда таңбасының бұйымын тұрмыстық мұқтаждар шеңберінде пайдаланған және іске пайдалану нұсқаулығында келтірілген пайдалану ережелерін ұстанған кезде, бұйымның қызмет мерзімі бұйым тұтынушыға табыс етілген күннен бастап 2 (екі) жылды құрайды. Аталған шарттар орындалған жағдайда, бұйымның қызмет мерзімі өндіруші көрсеткен мерзімнен айтарлықтай асуы мүмкін екеніне өндіруші тұтынушылардың назарын аударады.

ҚАУІПСІЗДІК ШАРАЛАРЫ

- Қолдану нұсқауын ықыласпен оқып шығыңыз және оны анықтамалық материал ретінде сақтаңыз.
- Алғаш рет іске қосар алдында бұйымда көрсетілген техникалық сипаттамалардың электр желісінің параметрлеріне сәйкес келетін-келмейтінін тексеріңіз.
- Осы Пайдалану нұсқауына сәйкес тек қана тұрмыстық мақсаттарда қолданылады. Құрал өнеркәсіптік қолдануға арналмаған.
- Жайдан тыс қолданылмайды.
- Жабдықты тазалаудың алдында немесе Сіз оны қолданбасаңыз электр жүйесінен әрқашан сөндіріп тастаңыз.
- Электр тоғының ұруына және жануға тап болмау үшін, құралды суға немесе басқа сұйықтықтарға батырмаңыз.
- Құрылғыны былаулы бөлмелері мен су жанында пайдаланбаңыз.
- Дене, жүйке не болмаса ақыл-ой кемістігі бар, немесе осы құрылғыны қауіпсіз пайдалану үшін тәжірибесі мен білімі жеткіліксіз адамдардың (соның ішінде балалардың) қауіпсіздігі үшін жауап беретін адам қадағаламаса немесе аспапты пайдалану бойынша нұсқау бермесе, олардың бұл аспапты қолдануына болмайды.
- Балалар аспаппен ойнамауы үшін оларды үнемі қадағалап отыру керек.
- Қараусыз қосылған құралды қалдырмаңыздар.
- Бересі жинаққа енгізілмеген керек-жарақтарды қолданбаңыз.
- Құрылғыны өз бетіңізбен жөндеуге әрекет жасамаңыз. Істен сатушыға хабарласыңыз.
- Қоректену бауының өткір жиектер және ыстық үстілерге тимеуін қадағалаңыз.
- Мәшіңкені жуынғышқа және т.б. құлап түсуі мүмкін орындарға қоймаңыз және сақтамаңыз.
- Қоректену бауынан тартпаңыз, оны ширатпаңыз және құрылғының тұлғасын айнала орамаңыз.
- Бұйымның тұлғасындағы тесіктерге бөтен заттардың және кез келген сұйықтықтардың кіруіне жол бермеңіз.
- Жұмыс істеп тұрған құрылғыны ешқайда қоймаңыз, өйткені бұл зақым тигізуі немесе заттық залал келтіруі мүмкін.
- Тарақтарының немесе үшкірлерінің біреуі бүлінген мәшіңкені пайдаланбаңыз – бұл зақымдалуға әкелуі мүмкін.
- Егер бұйым біршама уақыт 0°C-тан төмен температурада тұрса, іске қосар алдында оны кем дегенде 2 сағат бөлме температурасында ұстау керек.
- НАЗАР: АЛМАСТАРЫ ҰДАЙЫ МАЙЛАҢЫЗ.

- Аспапты тек онымен бірге жеткізілетін қорек блогымен бірге ғана пайдалану керек.
- Аспап тек онда таңбаланған аса төмен қауіпсіз кернеуден қорек алуы керек.
- Тері бөріткенде мәшіңкені пайдаланбаңыз.
- Жәндіктерді мәшіңкемен қырықпаңыз.
- Өндіруші бұйымның қауіпсіздігіне, жұмыс өнімділігі мен жұмыс мүмкіндіктеріне түбегейлі әсер етпейтін болмашы өзгерістерді оның құрылмасына қосымша ескертпестен енгізу құқығын өзінде қалдырады.
- Жасап шығарылған күні бұйымда және (немесе) қаптамада, сондай-ақ ілеспе құжаттамада, ХХ.ХХХХ пішімінде көрсетілген, мұндағы алғашқы екі сан «ХХ» – жасап шығарылған айы, келесі төрт сан «ХХХХ» – жасап шығарылған жылы.

ЖҰМЫСҚА ДАЙЫНДАУ

- Аспап шашты қырқуға арналған.
- Бірінші рет пайдаланардан бұрын машинканың кескіш жүздерін жақсылап майлау қажет.
- Алғаш рет іске қосар алдында аккумулятордың зарядын толық тауысып, қайтадан зарядтау қажет.
- Зарядтау уақыты 8 сағатты құрайды.
- Аккумулятордың толық заряды 45 минут жұмыс істеуге жетеді.
- Тіпті машинка пайдаланылмайтын болса да, батареяны кем дегенде 6 айда бір рет қайта зарядтаңыз.
- Аккумуляторды зарядтау үшін машинканы өшіріңіз де, машинканы электр желісіне қорек сымы арқылы қосыңыз. Сол кезде жарық индикаторы жанады.
- Аккумуляторды зарядтағаннан кейін машинканы электр желісінен ажыратыңыз. Машинка жұмысқа дайын.

ЖҰМЫСЫ

- Машинканы зарядталған аккумулятордан да, сондай-ақ электр желісінен де пайдалануға болады.
- Алмалы тарақтардың біреуін алыңыз да, бағыттауыштарды тиісті ойықтарға кіргізіп, сырт етіп түскенше еппен жылжытыңыз.
- Машинканың артқы жағында орналасқан қиылатын шаштың реттегіші арқылы қажетті ұзындықты орнатыңыз. Қажетті ұзындықтың саны корпустағы белгімен сәйкес келгенге дейін реттегішті айналдырыңыз.
- Машинканы қосу үшін қосқышты жоғары қарай итеріңіз.
- Жұмыс аяқталғаннан кейін қосқышты төмен қарай итеріп, машинканы сөндіріңіз.
- Сондай-ақ машинкамен тарақсыз жұмыс істеуге де болады.

ШАШТЫ СИРЕТУ ФУНКЦИЯСЫ

- Жүздері шашты сирету функциясын қамтамасыз етеді және шаш қырқу сапасын жақсартады.
- Шашты сирете қырқу шаштың ұзындығы әр түрлі тұлымдарының бір біріне біртіндеп ауысуын қамтамасыз етеді. Бұл орайда жүздері шашты қысқартпастан оның көлемін азайтады.

ЖҮЗДЕРІ ОРНАТУ

- Аспаптың жүздерін ағытып алу үшін басыңыз да, жүздерін алға қарай тартыңыз.
- Жүздерді қайтадан орнату үшін оларды орнына салыңыз да, сырт етіп түскенше қысыңыз.

ІС-ТӘЖІРИБЕЛІК КЕҢЕСТЕР

- Шашты құрғақ күйде қырыққан дұрыс.
- Шашты қырқар алдында жақсылап тарап алыңыз.
- Шашты аз-аздан біртіндеп алып отырыңыз.
- Шаш біркелкі қырқылуы үшін машинка шашты қырқып үлгермей жатып оны жылдам жүргізбеңіз. Шашты қырқу кезінде қырқылған шашты тарақпен жиірек тарап түсіріп отырыңыз.
- Машинканың көмегімен шаш қырқу тәсілдері 1-суретте көрсетілген.

БАТАРЕЯНЫ ТАСТАУ

- Батареяны қоқысқа тастардан бұрын оны аспаптан шығарып алу керек.
- Шашты сирететін пышақты тартып шығару үшін сиреткіш пышақты шығаруға арналған түймені жылжытыңыз.

ТАЗАЛАУ

- Машинканың ұзақ уақыт әрі сенімді жұмыс істеуі үшін әр шаш қырыққан сайын жүздерін арнайы маймен үнемі майлап отырған дұрыс.
- Маймен сылағаннан кейін жүздерінің арасында майдың біркелкі таралуы үшін машинканы өшіріңіз де, олардың біркелкі жүрісін тексеріңіз. Шыққан майды сүртіп алыңыз.
- Майлау үшін шашқа арналған майды, тоңмайларды және керосин немесе басқа еріткіштер қосылған майларды қолдануға болмайды.
- Машинканы өшіріңіз де, электр желісінен ағытыңыз.
- Жүздері мен машинканы қоса берілетін шөткенің көмегімен шаштан тазартыңыз.
- Корпусын құрғақ жұмсақ шүберекпен сүртіңіз.

САҚТАЛУЫ

- Машинканы құрғақ жерде сақтау керек.
- Жүздерін міндетті түрде майлап қою керек.



Өнімдегі, қораптағы және/немесе қосымша құжаттағы осындай белгі қолданылған электрлік және электрондық бұйымдар мен батареикалар кәдімгі тұрмыстық қалдықтармен бірге шығарылмауы керек дегенді білдіреді. Оларды арнайы қабылдау бөлімшелеріне өткізу қажет. Қалдықтарды жинау жүйелері туралы қосымша мәліметтер алу үшін жергілікті басқару органдарына хабарласыңыз.

Қалдықтарды дұрыс кәдеге жарату бағалы ресурстарды сақтауға және қалдықтарды дұрыс шығармау салдарынан адамның денсаулығына және қоршаған ортаға келетін теріс әсерлердің алдын алуға көмектеседі.

ESTI KASUTAMISJUHEND OHUTUSNÕUANDED

- Lugege käesolev kasutusjuhend tähelepanelikult läbi ja hoidke see tuleviku tarbeks alles.
- Enne esimest sisselülitamist kontrollige, kas tootele märgitud tehnilised karakteristikud vastavad soovitud parameetritele.
- Antud seade on mõeldud ainult koduseks kasutamiseks, mitte tööstuslikuks kasutamiseks.
- Kasutada ainult siseruumides.
- Eemaldage seade soovitud enne selle puhastamist ning ajaks, mil lõikurit ei kasutata.
- Elektrilöögi saamise ja süttimise vältimiseks ärge asetage seadet vette ja teistesse vedelikesse.
- Ärge kasutage seadet vannitubades ja vee läheduses.
- Seadet ei tohi kasutada isikud (kaasa arvatud lapsed), kelle füüsilised, tunnetuslikud või vaimsed võimed on alanenud, või kellel puuduvad sellekohased kogemused ja teadmised, kui nad ei ole kontrolli all või kui neid ei ole juhendanud isik, kes vastutab nende ohutuse eest.
- Lapsed peavad olema kontrolli all, ärge lubage lastel seadmega mängida.
- Ärge jätke töötavat seadet järelvalveta.
- Ärge kasutage tarvikuid, mis ei kuulu komplekti.
- Toitejuhtme vigastuse korral peab selle ohu vältimiseks asendama tootja, tema volitatud teeninduskeskus või muu analoogiline kvalifitseeritud personal.
- Ärge püüdke seadet iseseisvalt remontida. Probleemide ilmnemisel võtke ühendust oma kohaliku edasimüüjaga.
- Jälgige, et toitejuhe ei puutuks teravate servade ja kuuma pinna vastu.
- Ärge hoidke seadet kohtades, kus ta võib kukkuda valamusse.
- Ärge tõmmake toitejuhtmest, keerake seda krussi, ega ümber korpuse.
- Ärge laske korpuse vahedesse sattuda võõraid esemeid ja vedelikke.
- Ärge asetage kuhugi töötavat seadet, kuna see võib viia traumadeni ja materiaalsete kahjustusteni.
- Ärge kasutage seadet murtud juhtkammiga, see võib viia traumani.
- Kui toode on olnud mõnda aega õhutemperatuuril alla 0 °C, tuleb hoida seda enne sisselülitamist vähemalt 2 tundi toatemperatuuril.
- TÄHELEPANU: ÕLITAGE REGULAARSELT TERASID.
- Seadet tuleb kasutada ainult koos selle komplekti kuuluva toiteplokiaga.
- Seadme toiteks tuleb kasutada ainult sellele märgitud ohutut ülimaldat pinget.
- Ärge kasutage masinat naha põletike korral.
- Ärge kasutage masinat loomade karvade eemaldamiseks.
- Tootja jätab endale õiguse teha ilma täiendava teatamiseta toote konstruktsiooni ebaolulisi muudatusi, mis ei mõjuta selle ohutust, töövõimet ega funktsioneerimist.
- Tootmisaeg on näidatud tootel ja/või pakendil, samuti saatedokumentidel, formaadis XX.XXXX, kus esimesed kaks numbrit XX tähendavad tootmiskuud, järgmised neli numbrit XXXX aga tootmisaastat.

ETTEVALMISTUS

- Seade on ette nähtud juuste lõikamiseks.
- Enne esmakordset kasutamist tuleb masina lõiketerad korralikult õlitada.
- Enne seadme esmakordset sisselülitamist laske akul täielikult tühjeneda ja laadige siis uuesti.
- Laadimisaeg on 8 tundi.
- Täielikult laetud akuga saab töötada 45 minutit.
- Laadige akut vähemalt üks kord 6 kuu jooksul, isegi kui te lõikurit ei kasuta.
- Aku laadimiseks lülitage lõikur välja ja ühendage selle toitejuhe soovitud vooluvõrku. Süttib vastav märgutuli.
- Kui aku on laetud, eemaldage lõikuri juhe soovitud vooluvõrgust. Lõikur on kasutamiseks valmis.

TÖÖTAMINE

- Lõikuriga saab töötada, kui selle aku on laetud või kui lõikur on ühendatud voluvõrku.
- Võtke üks kaasasolevatest kammidest, sisestage kammi juhikud vastavatesse avadesse ja vajutage kergelt, kuni kuulete klõpsatust.
- Lõigatavate juuste pikkuse regulaatoriga masina tagaküljel seadistage vajalik pikkus. Pöörake regulaatorit seni, kuni vajaliku pikkuse number ühtib märkega korpusel.
- Masina sisselülitamiseks lükake lüliti üles.
- Töö lõpetamisel lülitage masin välja, lükates lüliti alla.
- Lõikurit võib kasutada ka ilma kammita.

ÕHENDAMISFUNKTSIOON

- lõiketera võimaldab teil kasutada õhendamisfunktsiooni ja parandada lõikamise kvaliteeti.
- Õhendamine võimaldab sujuvat üleminekut erineva pikkusega juuksesalkude vahel. Selles režiimis vähendab lõiketera juuste mahtu ilma juukseid lühendamata.

LÕIKETERA

- Lõiketera eemaldamiseks seadme küljest vajutage seda ja tõmmake ettepoole.
- Lõiketera paigaldamiseks seadme külge sisestage see oma kohale ja lükake, kuni kuulete klõpsatust.

NÕUANDED JA SOOVITUSED

- Lõigake pigem kuivi juukseid kui märgi.
- Enne lõikamist kammige juuksed korralikult läbi.
- Lõigake juukseid järk-järgult, lühendades neid iga lõikega.
- Ühtlase lõikuse saavutamiseks liigutage juukselõikusmasinat nii kiiresti, kui see lõikab, mitte kiiremini. Lõikamise ajal eemaldage lõigatud juuksed võimalikult sageli.
- Juukselõikusmasina lõikamistehnikad on näidatud joonisel 1.

AKU EEMALDAMINE

- Enne juukselõikusmasina äraviskamist võtke sellest aku välja.
- Enne aku eemaldamist ühendage juukselõikusmasin voluvõrgust lahti.

PUHASTAMINE

- Juukselõikusmasina pika kasutusea ja töökindluse tagamiseks määrige regulaarselt pärast iga lõikamiskorda lõiketera selleks ettenähtud õliga.
- Pärast määrimist lülitage juukselõikusmasin sisse, et õli jaotuks terade vahel ühtlaselt ning et kontrollida töö sujuvust. Eemaldage liigne õli.
- Ärge kasutage määrimiseks juukseõli, rasvu ega petrooleumis või muudes lahustites lahjendatud õlisid.
- Lülitage juukselõikusmasin välja ja ühendage voluvõrgust lahti.
- Puhastage terad ja juukselõikusmasin juustest kaasasoleva harja abil.
- Pühkige juukselõikusmasina korpus kuiva, pehme lapiga puhtaks.

HOIDMINE

- Hoidke juukselõikusmasinat kuivas kohas.
- Enne hoiulepanekut määrige alati terad.



Antud sümbol tootel, pakendil ja/või saatedokumentatsioonis tähendab, et kasutatud elektrilisi ja elektroonilisi tooteid ja patareisid ei tohi ära visata koos tavaliste olmejäätmetega. Need tuleb anda ära spetsialiseeritud vastuvõtupunktidesse.

Täiendava informatsiooni saamiseks olemasolevatest jäätmete kogumise süsteemidest pöörduge kohalike võimuorganite poole.

Õige utiliseerimine aitab hoida kokku hinnalisi ressursse ning ennetada võimalikku negatiivset mõju inimeste tervisele ja ümbritseva keskkonna olukorrale, mis võib tekkida jäätmete ebaõige käitlemise tulemusel.

L LIETOŠANAS INSTRUKCIJA DROŠĪBAS NOTEIKUMI

- Uzmanīgi izlasiet ekspluatācijas instrukciju un saglabājiet to kā izziņas materiālu.
- Pirms pirmās ieslēgšanas pārbaudiet, vai tehniskie parametri, kas norādīti uz izstrādājuma, atbilst elektrotīkla parametriem
- Izmantot tikai sadzīves vajadzībām, atbilstoši Lietošanas instrukcijai. Ierīce nav paredzēts rūpnieciskai izmantošanai.
- Neizmantojiet ārpus telpām.
- Vienmēr atvienojiet ierīci no elektrotīkla pirms tās tīrīšanai, vai arī tad, ja Jūs to neizmantojat.
- Lai izvairītos no elektrostrāvas trieciena vai aizdegšanās, negremdējiet ierīci ūdenī vai kādā citā šķidrumā.
- Neizmantojiet ierīci vannas istabā un ūdens tuvumā.

- Ierīce nav paredzēta izmantošanai personām (ieskaitot bērnus) ar pazeminātām fiziskām, sensoriskām vai intelektuālām spējām, kā arī personām bez dzīves pieredzes vai zināšanām, ja viņas nekontrolē vai nav instruējusi ierīces lietošanā persona, kura atbild par viņu drošību
- Bērni ir jākontrolē, lai nepieļautu spēlēšanos ar ierīci
- Neatstājiet ieslēgtu ierīci bez uzraudzības.
- Neizmantojiet piederumus, kas neietilpst ierīces komplektā.
- Barošanas vada bojājuma gadījumā, drošības pēc, tā nomaiņa jāuztic ražotājam, servisa dienestam vai analogiskam kvalificētam personālam
- Nemēģiniet patstāvīgi labot ierīci. Bojājumu atklāšanās gadījumā vērsieties tuvākajā pārdevēju.
- Sekojiet līdzi, lai elektrovads nepieskartos klāt asām malām un karstām virsmām.
- Nenovietojiet un neglabājiet ierīci vietās, kur tā var iekrist izlietnē u.c.
- Nevelciet, negrieziet un neuztiniet elektrovadu uz ierīces korpusa.
- Nepieļaujiet, lai korpusa atvērumos iekļūtu svešķermeņi vai šķidrums.
- Nekur nepārvietojiet strādājošo ierīci, jo tas var novest pie traumām vai materiāliem zaudējumiem.
- Neizmantojiet ierīci, ja tai ir bojātas ķemmes, vai kāds no zobīņiem – tas var izraisīt traumu.
- Ja izstrādājums kādu laiku ir atradies temperatūrā zem 0°C, pirms ieslēgšanas tas ir jāpatur istabas apstākļos ne mazāk kā 2 stundas.
- **UZMANĪBU: REGULĀRI EĻĻOJIET ASMEŅUS.**
- Ierīci drīkst izmantot tikai ar tās komplektā ietilpstošo barošanas bloku.
- Ierīci drīkst barot tikai ar drošu īpaši zemu spriegumu, kas norādīts ierīces marķējumā.
- Neizmantojiet ierīci iekaisušas ādas gadījumos.
- Negrieziet ar ierīci dzīvnieku spalvu.
- Ražotājs patur sev tiesības bez papildu brīdinājuma ieviest izstrādājuma konstrukcijā nelielas izmaiņas, kas būtiski neietekmē tā drošību, darbību un funkcionalitāti.
- Izgatavošanas datums ir norādīts uz izstrādājuma un/vai iepakojuma, kā arī pavaddokumentos, formātā XX.XXXX, kur pirmie divi cipari XX ir izgatavošanas mēnesis, nākamie četri XXXX – izgatavošanas gads.

SAGATAVOŠANA DARBAM

- Ierīce paredzēta matu griešanai.
- Pirms pirmās izmantošanas ierīces griešanas asmeņi ir rūpīgi jāieeļļo.
- Pirms pirmās ieslēgšanas akumulators ir pilnībā jāizlādē un jāuzlādē.
- Uzlādēšanas laiks ir 8 stundas.
- Pilnīgi uzlādēts akumulators nodrošina ierīces darbību 45 minūšu laikā.
- Pārlādējiet bateriju ne retāk kā reizi 6 mēnešos, pat tad, ja ierīce netiek izmantota.
- Lai uzlādētu akumulatoru, izslēdziet ierīci un pievienojiet to elektrotīklam, izmantojot barošanas vadu. Vienlaikus iedegsies gaismas indikators.
- Pēc akumulatora uzlādēšanās atvienojiet ierīci no elektrotīkla. Ierīce ir gatava darbam.

DARBĪBA

- Ierīces lietošanai var izmantot gan uzlādētu akumulatoru, gan barošanas tīklu.
- Paņemiet vienu no noņemamajām ķemmēm, tās vadotnes savietojiet ar attiecīgajām gropēm un iebīdīet līdz klikšķim.
- Ar griežamo matu garuma regulatoru, kas atrodas ierīces mugurpusē, uzstādiet nepieciešamo garumu. Groziet regulatoru, kamēr vajadzīgā garuma cipars sakrīt ar atzīmi uz korpusa.
- Lai ieslēgtu ierīci, pārbīdīet slēdzi uz augšu.
- Beidzot darbu, izslēdziet ierīci, pārbīdot slēdzi uz leju.
- Ar ierīci var strādāt arī bez ķemmes.

RETINĀŠANAS FUNKCIJA

- Asmeņi nodrošina retināšanas funkciju un uzlabo griezuma kvalitāti.
- Retināšana veido pakāpenisku pāreju starp dažāda garuma matu šķipsnām. Asmeņi šajā gadījumā samazina matu apjomu, nepadārot tos īsākus.

ASMEŅU UZSTĀDĪŠANA

- Lai noņemtu asmeņus no ierīces, piespiediet un pavelciet asmeņus uz priekšu.
- Lai uzstādītu asmeņus atpakaļ, ielieciet tos vietā un piespiediet līdz klikšķim.

PRAKTISKI PADOMI

- Vislabāk griezt sausus matus.
- Pirms griešanas rūpīgi izķemmējiet matus.
- Vienā reizē grieziet nedaudz matu.
- Lai griezumš veidotos vienmērīgi, nevirziet ierīci ātrāk nekā tā spēj nogriezt. Griešanas laikā pēc iespējas biežāk izķemmējiet nogrieztos matus.
- Matu griešanas paņēmieni ar ierīces palīdzību ir parādīti 1. attēlā.

BATERIJAS IZŅEMŠANA

- Pirms utilizācijas no ierīces ir jāizņem baterija.

- Izņemot bateriju, ierīcei jābūt atvienotai no elektrotīkla.

TĪRĪŠANA

- Lai nodrošinātu ierīces ilgstošu un drošu darbību, pēc katra griezuma asmeņi ir regulāri jāieeļļo ar speciālu eļļu.
- Pēc ieeļļošanas ieslēdziet ierīci, lai eļļa vienmērīgi sadalītos starp asmeņiem, pārbaudiet asmeņu kustības vienmērīgumu. Noslaukiet izplūdušo eļļu.
- Asmeņu ieeļļošanai nav ieteicama matu eļļa, taukvielas un eļļas, kas atšķaidītas ar petroleju vai citiem šķīdinātājiem.
- Izslēdziet ierīci un atvienojiet to no elektrotīkla.
- Izīriet asmeņus un ierīci no matiem, izmantojot pievienoto birstīti.
- Noslaukiet korpusu ar sausu mīkstu audumu.

GLABĀŠANA

- Ierīci ieteicams uzglabāt sausā vietā.
- Asmeņiem noteikti jābūt ieeļļotiem.



Šis simbols uz izstrādājuma, iepakojuma un/vai pavaddokumentiem nozīmē, ka nolietotus elektro- vai elektroniskos izstrādājumus un baterijas nedrīkst izmest kopā ar parastajiem sadzīves atkritumiem. Tie ir jānodod specializētajos pieņemšanas punktos.

Lai iegūtu papildu informāciju par esošajām atkritumu savākšanas sistēmām, vērsieties vietējā pašvaldībā.

Pareiza utilizācija palīdzēs saglabāt vērtīgus resursus un novērst iespējamo negatīvo ietekmi uz cilvēku veselību un apkārtējās vides stāvokli, kas var rasties nepareizas rīkošanās ar atkritumiem rezultātā.

VARTOTOJO INSTRUKCIJA SAUGUMO PRIEMONĒS

- Atidžiai perskaitykite šią Vartotojo instrukciją ir išsaugokite ją tolimesniam naudojimui.
- Prieš pirmąjį naudojimą patikrinkite, ar gaminio techninės charakteristikos atitinka elektros tinklo parametrus.
- Prieš įjungdami prietaisą pirmą kartą įsitinkinkite, ar prietaiso etiketėje nurodytos techninės charakteristikos atitinka tinklo parametrus.
- Naudoti tik patalpose.
- Prieš valydami prietaisą bei jo nesinaudodami visada išjunkite jį iš elektros tinklo.
- Norėdami išvengti nutrenkimo elektros srove ar gaisro pavojaus, nenardinkite prietaiso į vandenį bei kitus skysčius.
- Nesinaudokite prietaisu vonios kambaryje ir šalia vandens šaltinių.
- Prietaisas nėra skirtas naudoti fizinę, jutiminę ar protinę negalią turintiems asmenims (įskaitant vaikus) ar patirties ir žinių neturintiems asmenims, jei jų neprižiūri ar jų dėl eksploataavimo neinstruktuoja už prietaiso saugą atsakingas asmuo.
- Vaikus reikia prižiūrėti, kad jie nežaistų prietaisu.
- Nepalikite įjungto prietaiso be priežiūros.
- Pažeistą maitinimo laidą, siekiant išvengti pavojaus, turi pakeisti gamintojas, techninės priežiūros tarnyba ar kvalifikuotas personalas.
- Nesistenkite savarankiškai remontuoti prietaiso arba pakeisti kokių nors detalių. Aptikę gedimus, kreipkitės į artimiausią techninės pardavėją.
- Pasirūpinkite, kad prietaiso elektros laidas neliestų aštrių kampų ir karštų paviršių.
- Nelaikykite plaukų kirpimo mašinėlės tokiose vietose, iš kur ji gali nukristi į vandenį.
- Netempkite už maitinimo laido, nepersukite ir nevyniokite jo aplink prietaisą.
- Pasirūpinkite, kad į prietaiso korpusę esančias angas nepatektų pašaliniai daiktai bei skysčiai.
- Niekur nepalikite veikiančio prietaiso, nes galite patirti nuostolių arba pakenkti savo sveikatai.
- Nesinaudokite plaukų kirpimo mašinėle, jei jos antgalis arba vienas iš dantukų buvo pažeisti – tai gali sukelti traumą.
- Jeigu gaminys kai kurį laiką buvo laikomas žemesnėje nei 0 °C temperatūroje, prieš įjungdami prietaisą palaikykite jį kambario temperatūroje ne mažiau kaip 2 valandas.
- DĖMESIO: REGULIARIAI PATEPKITE PEILIUKUS.
- Prietaisą naudokite tik su maitinimo bloku, kuris tiekiamas su prietaisu.
- Prietaisas turi būti maitinamas tik labai žema ant prietaiso nurodyta įtampa.
- Nesinaudokite plaukų kirpimo mašinėlės odos uždegimo metu.
- Nekirpkite gyvūnų plaukų kirpimo mašinėle.
- Gamintojas pasilieka teisę be atskiro perspėjimo nežymiai keisti įrenginio konstrukciją išsaugant jo saugumą, funkcionalumą bei esmines savybes.

- Pagaminimo data nurodyta ant gaminio ir (arba) pakuotės, taip pat pridedamoje dokumentacijoje XX.XXXX formatu, kur pirmieji du simboliai „XX“ žymi pagaminimo mėnesį, o toliau einantys keturi simboliai „XXX“ žymi pagaminimo metus.

PASIRENGIMAS DARBUI

- Prietaisas skirtas plaukams kirpti.
- Prieš naudojantis mašinėlės ašmenimis pirmąjį kartą, būtina jas rūpestingai sutepti.
- Pirmą kartą įjungiant, būtina visiškai iškrauti ir įkrauti akumuliatorių.
- Akumuliatoriaus įkrovimo laikas - 8 valandos.
- Pilnai įkrauto akumuliatoriaus pakaks 45 min. eksploatavimui.
- Iš naujo įkraukite bateriją ne rečiau kaip 1 kartą per 6 mėnesius, netgi jei mašinėlė nenaudojama.
- Įkraunant akumuliatorių, išjunkite mašinėlę ir maitinimo laidu ją įjunkite į maitinimo tinklą. Įsižiebs šviesos indikatorius.
- Įkrovus akumuliatorių, mašinėlę išjunkite iš maitinimo tinklo. Mašinėlė parengta darbui.

NAUDOJIMAS

- Mašinėlė galite naudotis įjungus į maitinimo (elektros) tinklą arba įkrautu akumuliatoriumi.
- Paimkite vieną iš nuimamų antgalių, įstatykite nukreipėjus į atitinkamus griovelius ir švelniai uždėkite, kol pasigirs spragtelėjimas.
- Kerпамųjų plaukų ilgio reguliatoriumi galinėje mašinėlės pusėje nustatykite apatinį ilgį. Reguliatorių sukite, kol reikiamo ilgio skaičius nesutaps su korpuso žyma.
- Norint įjungti mašinėlę, išjungiklį perstumkite į viršų.
- Baigę darbą, išjunkite mašinėlę, perstūmę išjungėją žemyn.
- Mašinėlė galite dirbti ir be antgalio.

LYGINIMO FUNKCIJA

- Ašmenys užtikrina lyginimo funkciją ir kirpimo kokybę.
- Lyginimu siekiama, kad sklandžiai pereitų įvairaus ilgio plaukų sruogos. Ašmenys sumažina plaukų apimtį, jų netrumpinant.

AŠMENŲ NUSTATYMAS

- Norint nuimti įtaiso ašmenis, paspauskite ir patraukite juos į priekį.
- Norėdami vėl uždėti ašmenis, juos uždėkite ir prispauskite, kol pasigirs spragtelėjimas.

PRAKTINIAI PATARIMAI

- Geriau kirpkite sausus plaukus.
- Prieš kirpimą plaukus kruopščiai išsukuokite.
- Vienu metu kirpkite nedaug plaukų.
- Kad kirpimas būtų lygus, nesistenkite mašinėlė braukti greičiau, nei ji nukerpa plaukus. Kirpdami kiek galite dažniau išsukuokite nukirptus plaukus.
- Plaukų kirpimo būdai mašinėlė parodyti 1 piešinyje.

BATERIJOS IŠĖMIMAS

- Baterija iš prietaiso turi būti išimta prieš jį utilizuojant.
- Išimant bateriją prietaisas turi būti išjungtas iš maitinimo tinklo.

VALYMAS

- Siekdami, kad mašinėlė ilgai ir patikimai tarnautų, po kiekvieno kirpimo peiliukus reikia nuolat patepti specialia alyva.
- Patepę alyva, įjunkite mašinėlę, kad alyva vienodai pasiskirstytų tarp peiliukų ir patikrinkite jų funkcionavimo tolygumą. Nušluostykite pasirodžiusią alyvą.
- Nerekomenduojama patepimui naudoti plaukų aliejaus, riebalų ir aliejų, skiestų žibalu ar kitais skiedikliais.
- Išjunkite mašinėlę ir atjunkite ją iš elektros tinklo.
- Plaukus iš peiliukų ir mašinėlės išvalykite pridėtu šepetėliu.
- Patrinkite korpusą sausu minkštu audiniu.

LAIKYMAS

- Mašinėlę reikia laikyti sausoje vietoje.
- Peiliukai būtinai turi būti sutepti.



Šis simbolis ant gaminio, pakuotėje ir (arba) lydinčioje dokumentacijoje reiškia, kad naudojami elektriniai ir elektroniniai gaminiai bei baterijos neturėtų būti išmetami (išmestos) kartu su įprastinėmis buitinėmis atliekomis. Juos (jas) reikėtų atiduoti specializuotiems priėmimo punktam.

Norint gauti papildomos informacijos apie galiojančias atliekų surinkimo sistemas, kreipkitės į vietines valdžios institucijas.

Teisingai utilizuojant atliekas, sutaupysite vertingų išteklių ir apsaugosite žmonių sveikatą ir aplinką nuo neigiamo poveikio, galinčio kilti netinkamai apdorojant atliekas.

HASZNALATI UTASÍTÁS

FONTOS BIZTONSÁGI INTÉZKEDÉSEK

- A készülék használata előtt, a készülék károsodása elkerülése érdekében figyelmesen olvassa el a Használati utasítást.
- Első használat előtt ellenőrizze, megfelelnek-e a terméken feltüntetett műszaki adatok a villamos hálózat adatainak.
- Csak otthoni használatra, ne használja nagyüzemi célra.
- Szabadban használni tilos!
- Használaton kívül, illetve tisztítás előtt mindig áramtalanítsa a készüléket.
- Áramütés, elektromos tüzek elkerülése érdekében ne merítse a készüléket vízbe, vagy egyéb folyadékba.
- Ne használja a hajnyírógépet fürdőszobában, vízforrás közelében.
- A készüléket ne használják elégtelen fizikai, érzéki vagy szellemi képességű személyek (beleértve a gyerekeket is), illetve tapasztalattal vagy ismerettel nem rendelkező személyek felügyelet nélkül, illetve, ha nem részesültek kioktatásban a készülék használatáról a biztonságukért felelős személy által.
- A gyermekeket tartsa felügyelet alatt a készülékkel való játszás elkerülése érdekében.
- Ne hagyja bekapcsolva a készüléket felügyelet nélkül.
- Ne használjon készlethez nem tartozó tartozékot.
- A villamos vezeték meghibásodása esetén veszély elkerülése érdekében annak cseréjét végezze a gyártó a szervizközpont, illetve hasonlóan szakképzett személyzet.
- Ne próbálja önállóan megjavítani a készüléket. Ha rendellenesség fordul elő, forduljon a legközelebbi eladóval.
- Figyeljen arra, hogy a vezeték ne érintkezzen éles, forró felülettel.
- Ne rakja, ne tárolja a készüléket olyan helyen, ahonnan mosdóba eshet.
- Ne húzza, ne tekerje a vezetéket a készülék köré.
- Ne engedje, hogy folyadék, ill. egyéb tárgy kerüljön a készülékház réseibe.
- Sehová ne rakja le a működő készüléket, mert ez sérüléshez, illetve anyagi kárhoz vezethet.
- Ne használja a készüléket károsodott fésűvel, illetve fésűfokkal – ez sérülést okozhat.
- Amennyiben a készüléket valamennyi ideig 0 °C–nál tárolták, bekapcsolása előtt legalább 2 órán belül tartsa szobahőmérsékleten.
- FIGYELEM: RENDSZERESEN OLAJJOZZA A PENGÉKET.
- A készülék használata csak a készletben található tápegységgel együtt megengedett.
- A készülék csak a rajta lévő jelzésnek megfelelő biztonságos ultra-alacsony feszültségen használható.
- Ne használja a gépet bőrgyulladásnál.
- Ne nyírjon a géppel állatokat.
- A gyártónak jogában áll értesítés nélkül másodrendű módosításokat végezni a készülék szerkezetében, melyek alapvetően nem befolyásolják a készülék biztonságát, működőképességét, funkcionalitását.
- A gyártási idő XX.XXXX formátumban a terméken és/vagy a csomagoláson található, valamint a kísérő iratokban, ahol az első két «XX» számjel a gyártási hónapra, a következő «XXXX» számjel pedig a gyártási évre utal.

ELŐKÉSZÜLETEK

- A készülék hajnyírásra alkalmas.
- Prieš naudojantis mašinėlės ašmenimis pirmąjį kartą, būtina jas rūpestingai sutepti.
- Első használat előtt teljesen merítse le és töltsen fel az akkumulátort.
- A töltési idő: 8 óra.
- Az akkumulátor teljes töltése 45 perces működést biztosít.
- Töltsen újra az akkumulátort legalább 1 alkalommal 6 hónaponként, még akkor is, ha a készülék nincs használva.
- Az akkumulátor töltéséhez kapcsolja ki a készüléket és csatlakoztassa az elektromos hálózathoz a tápkábelen keresztül. Közben kigyúl az égő.
- Az akkumulátor feltöltése után húzza ki a készüléket az elektromos hálózathoz. A gép működésre kész.

MŰKÖDÉS

- A készüléket használhatja mind feltöltött akkumulátortól, úgy az elektromos hálózattól is.
- Az egyik cserélhető fésűn lévő irányjelzőket helyezze a megfelelő nyílásokba és finoman nyomja be azt kattanásig.
- A készülék hátsó falán lévő hajhosszúság szabályzóval állítsa be a kívánt hosszúságot. Addig tekerje a szabályzót, amíg a kellő hajhosszúság száma megegyezik a készüléktesten lévő jellel.
- A készülék bekapcsolásához a kapcsolót csúsztassa fel.
- A művelet végén kapcsolja ki a készüléket lecsúsztatva a kapcsolót.
- Dolgozhat a készülékkel fésű nélkül is.

RITKÍTÁS-FUNKCIÓ

- A ritkítás-funkciót biztosítanak, és növelik a hajvágás minőségét.
- A ritkítás-funkció lágy átmenetet eredményez a különböző hosszúságú hajtincsek között. Miközben a pengék csökkentik a frizura dúsasságát nyírás nélkül.

A PENGÉK BEALÍTÁSA

- Ahhoz, hogy eltávolítsa a készülékről a pengét, nyomja meg és húzza magára a pengét.
- Ahhoz hogy a pengéket újra beállítsa, helyezze őket vissza, és nyomja meg kattanásig.

PRAKTIKUS TANÁCSOK

- A haját inkább szárazon nyírja.
- Nyírás előtt alaposan fésülje ki a haját.
- Egyszerre kevés haját nyírjon.
- Egyenletes frizura érdekében ne vezesse a nyírógépet gyorsabban, mint ahogy érkezik nyírni. Hajnyírás közben minél gyakrabban fésülje ki a lenyírt haját.
- A hajnyírógép segítségével elvégezendő hajvágó technikák az 1. Ábrán láthatók.

ELEM KIVÉTELE

- A készülék felhasználása előtt vegye ki az elemet.
- A ritkító vég használata érdekében mozdítsa el a ritkító vég szabályozót.

TISZTÍTÁS

- A nyírógép hosszantartó és megbízható működése érdekében, minden használat után olajozza le a készülék nyíró éleit speciális olajjal.
- Olajozás után kapcsolja be a készüléket, hogy az olaj egyenletesen eloszljék a nyíró éleken, és ellenőrizze azok egyenletes működését. Törölje le a felesleges olajt.
- Ne használjon erre a célra hajolajat, kerozinnal vagy egyéb oldószerral kevert zsír- és olajféléket.
- Kapcsolja ki és áramtalanítsa a készüléket.
- Tisztítsa meg a gépet és az éleket a hajtól a készletben lévő kiskefe segítségével.
- Törölje le a készüléktestet száraz, puha törölkendővel.

TÁROLÁS

- Tárolja a nyírógépet száraz helyen.
- A nyíró éleket feltétlenül olajozza le.



Ez a jel a terméken, csomagoláson és/vagy kísérő dokumentumokon azt jelenti, hogy ezeket a használt villamos és elektronikus termékeket és elemeket tilos az általános háztartási hulladékkal kidobni. E tárgyakat speciális befogadó pontokban kell leadni.

A hulladékbefogadó rendszerrel kapcsolatos kiegészítő információért forduljon a helyi illetékes hatósághoz.

A megfelelő hulladékkezelés segít megőrizni az értékes erőforrásokat és megelőzheti az olyan esetleges negatív hatásokat az emberi egészségre és a környezetre, amelyek a nem megfelelő hulladékkezelés következtében felmerülhetnek fel.

RO INSTRUȚIUNI DE EXPLOATARE MĂSURILE DE SIGURANȚĂ

- Citiți cu atenție aceste instrucțiuni înainte de a utiliza aparatul pentru a evita defecțiunile în timpul utilizării.
- Înainte de prima conectare, verificați dacă caracteristicile tehnice indicate pe produs corespund parametrilor rețelei electrice.
- A se utiliza doar în scopuri de utilizare casnică. Aparatul nu este destinat pentru uz comercial.
- Să nu utilizeze în afara încăperilor.
- Dacă aparatul nu se utilizează, deconectați-l de fiecare dată de la rețeaua electrică.
- În scopul evitării electrocutării, nu introduceți aparatul sau cablul de alimentare în apă sau alte lichide.
- Nu folosiți aparatul în baie și în jur de apă.
- Aparatul nu este destinat persoanelor (inclusiv copiilor) cu capacități fizice, senzoriale și mintale reduse sau dacă ele nu posedă experiență de viață sau cunoștințe, dacă ele nu sunt supravegheate sau instruite privitor la utilizarea aparatului de persoana, responsabilă de siguranța lor.
- Supravegheați copiii pentru a nu le permite jocul cu aparatul.
- Nu lăsați inclus aparatul nesupravegheat.
- Nu folosiți accesorii care nu sunt incluse în setul de livrare.
- Pentru a preveni situațiile periculoase, în cazul deteriorării cablului de alimentare, este necesar ca acesta să fie înlocuit de producător, centrul de reparații sau de personalul similar calificat.
- Nu încercați să reparați aparatul de sine stătător. În caz de apariție a defectelor, adresați-vă la cel mai apropiat distribuitorul.

- Aveți grijă ca cablul de alimentare să nu se atingă de margini ascuțite și suprafețe fierbinți.
- Nu așezați și nu depozitați aparatul în nemijlocită apropiere de baie, duș sau piscină.
- La deconectarea aparatului de la sursa de energie electrică, trageți de ștecher și nu apucați de cablu.
- Preveniți pătrunderea în orificiile carcasei a unor obiecte străine și a lichidelor.
- Nu așezați nicăieri aparatul aflat în funcțiune, deoarece acest lucru poate cauza răniri sau prejudicii materiale.
- Nu folosiți aparatul cu pieptenii deteriorați sau cu unul dintre dinți deteriorați – acest lucru poate cauza răniri.
- Dacă produsul a fost păstrat pentru o perioadă de timp la temperaturi sub 0 °C, atunci înainte de conectare acesta ar trebui să se afle la temperatura camerei, timp de cel puțin 2 ore.
- **ATENȚIE! LUBRIFIAȚI LAMELE ÎN MOD REGULAT.**
- Aparatul trebuie utilizat doar cu blocul de alimentare livrat, împreună cu aparatul.
- Aparatul trebuie alimentat doar la tensiune foarte joasă, specificată pe aparat.
- Nu utilizați aparatul în cazul inflamațiilor la nivelul pielii.
- Nu tundeți animalele cu acest aparat.
- Producătorul își rezervă dreptul de a introduce fără notificare prealabilă mici modificări în construcția produsului, care nu influențează semnificativ siguranța, capacitatea de funcționare și performanța acestuia.
- Data producerii este indicată pe produs și/sau ambalaj, precum și în documentația însoțitoare, în format XX.XXXX, unde primele două cifre "XX" reprezintă luna producerii, iar următoarele patru cifre "XXXX" reprezintă anul producerii.

PREGĂTIRE PENTRU UTILIZARE

- Aparatul este destinat pentru tunderea părului.
- Înainte de prima utilizare, lamele de tăiere ale mașinii trebuie unse bine.
- Înainte de prima conectare este necesar să descărcați și să încărcați complet acumulatorul.
- Durata de încărcare constituie 8 ore.
- O încărcare completă este suficientă pentru 45 minute de lucru.
- Reîncărcați bateria cel puțin 1 dată la 6 luni, chiar dacă nu utilizați aparatul.
- Pentru încărcarea acumulatorului, deconectați aparatul și conectați-l la rețeaua electrică prin cablul de alimentare. În acest caz se va aprinde indicatorul luminos.
- După încărcarea acumulatorului deconectați aparatul de la rețea. Acum el este gata de utilizare.

UTILIZAREA

- Puteți utiliza aparatul atât de la acumulatorul încărcat, cât și de la rețeaua electrică.
- Luați un accesoriu, introduceți-l în fantele de ghidaj corespunzătoare și apăsați-l până la clic.
- Utilizând regulatorul lungimii de tăiere a părului din spatele aparatului, setați lungimea dorită. Rotiți regulatorul până când cifra cu lungimea dorită va coincide cu semnul de pe carcasa.
- Pentru a conecta aparatul, glisați comutatorul în sus.
- La sfârșitul lucrului, deconectați aparatul, glisând comutatorul în jos.
- De asemenea, puteți folosi aparatul și fără pieptene.

FUNCȚIA DE FILARE

- Lamele înlesnesc funcția de filare și îmbunătățesc calitatea tunsorii.
- Filarea creează o trecere lină între firele de păr de diferite lungimi. Astfel, lamele reduc volumul părului, fără a-l scurta.

INSTALAREA LAMELOR

- Pentru a scoate lamele din aparat, apăsați și trageți lamele înainte.
- Pentru a instala lamele înapoi, așezați-le la loc și apăsați-le până la clic.

SFATURI PRACTICE

- Se recomandă tunderea părului uscat.
- Pieptănați cu grijă părul înainte de tundere.
- Tăiați părul câte puțin dintr-o dată.
- Pentru ca tunsoarea să fie dreaptă, nu mișcați aparatul mai repede, decât viteza acestuia de tăiere a părului. În timpul tunderii, pieptănați cât mai des părul tăiat.
- Modalități de tăiere a părului cu ajutorul aparatului sunt prezentate în figura 1.

ELIMINAREA BATERIEI

- Bateria trebuie să fie scoasă din aparat înainte de aruncarea acestuia.
- Aparatul trebuie să fie deconectat de la rețea înainte de eliminarea bateriei.

CURĂȚAREA

- Opriți funcționarea aparatului și deconectați-l de la rețeaua de energie electrică.
- Curățați și lubrifiați aparatul după fiecare utilizare.
- Curățați lamele și aparatul de părul tăiat cu ajutorul periei alăturate.
- Ștergeți carcasa aparatului cu o cârpă uscată și moale.
- Lubrifiați lamele după cum se descrie mai sus.

- Preveniți pătrunderea apei în orificiile carcasei aparatului.

PĂSTRAREA

- Păstrați aparatul la loc uscat.
- Se admite să o atârnați de buclă.
- Lamele trebuie să fie lubrificate în mod obligatoriu.



Simbolul dat pe produs, ambalaj și/sau documentele însoțitoare înseamnă că aparatele electrice și electronice, și bateriile uzate nu trebuie aruncate împreună cu deșeurile menajere. Acestea trebuie duse la punctele de colectare specializate.

Adresați-vă la autoritățile locale pentru a obține informații suplimentare referitor la sistemele existente de colectare a deșeurilor.

Reciclarea corectă va contribui la păstrarea resurselor valoroase și la prevenirea posibilelor efecte negative asupra sănătății oamenilor și a mediului înconjurător, care ar putea apărea în rezultatul reciclării incorecte a deșeurilor.

INSTRUKCJA OBSŁUGI **ŚRODKI OSTROŻNOŚCI**

- Uważnie przeczytaj Instrukcję Obsługi i zachowaj ją jako materiał referencyjny.
- Przed pierwszym włączeniem należy sprawdzić, czy dane techniczne podane na wyrobie są zgodne z parametrami prądu elektrycznego.
- Używać tylko do celów domowych zgodnie z tą Instrukcją Obsługi. Nie jest urządzeniem do zastosowania w przemyśle.
- Nie używać na zewnątrz pomieszczeń.
- Zawsze odłączaj zasilanie sieciowe, gdy urządzenie nie jest używane lub przed czyszczeniem.
- Aby uniknąć porażenia prądem elektrycznym i pożaru, nie wolno zanurzać urządzenia i przewodu zasilającego w wodzie lub innej cieczy.
- Nie używaj urządzenia w łazienkach i w pobliżu wody.
- Urządzenie nie jest przeznaczone do użytku przez osoby (w tym dzieci) o ograniczonych możliwościach fizycznych, zmysłowych lub umysłowych albo, w przypadku braku doświadczenia lub wiedzy, jeśli nie znajdują się one pod nadzorem lub nie poinstruowane na temat korzystania z urządzenia przez osobę odpowiedzialną za ich bezpieczeństwo.
- Dzieci powinny być nadzorowane, aby zapobiec grze z urządzeniem.
- Nie zostawiaj włączonego urządzenia bez nadzoru.
- Nie używaj akcesoriów, które nie są dołączone do zestawu wraz z urządzeniem.
- W przypadku uszkodzenia przewodu zasilającego jego wymiany, aby uniknąć niebezpieczeństw, powinien dokonać producent lub upoważniony przez niego punkt serwisowy bądź podobny wykwalifikowany personel.
- Nie wolno próbować samodzielnie naprawiać urządzenia. W przypadku usterek należy skontaktować się z sprzedawcą.
- Należy uważać, aby przewód zasilający nie dotykał ostrych krawędzi i gorących powierzchni.
- Nie kładź ani nie przechowaj maszynki w bezpośrednim pobliżu łazienki, prysznicza lub pływalni.
- Nie ciągnij za przewód zasilający, nie przekręcaj go ani nie nawijaj go na obudowę urządzenia.
- Nie dopuszczaj do przedostania się w otwory w obudowie produktu ciał obcych ani żadnych płynów.
- Nigdzie nie umieszczaj działającego urządzenia, ponieważ może to spowodować obrażenia ciała lub spowodować szkody materialne.
- Nie używaj maszynki z uszkodzonymi grzebieniami lub jednym z zębów – może to spowodować obrażenia ciała.
- Jeśli urządzenie przez jakiś czas znajdowało się w temperaturze poniżej 0°C, przed włączeniem musi być przechowywane w temperaturze pokojowej nie krócej niż w ciągu 2 godzin.
- UWAGA: REGULARNIE SMARUJ OSTRZA.
- Przyrząd należy wykorzystywać tylko z blokiem zasilania dostarczonym razem z przyrządem.
- Przyrząd powinien zasilać się tylko bezpiecznym bardzo niskim napięciem oznaczonym na przyrządzie.
- Nie używaj maszynki w stanach zapalnych skóry.
- Nie używaj maszynki do strzyżenia zwierząt.
- Producent zastrzega sobie prawo, bez dodatkowego powiadomienia, do wprowadzania drobnych zmian w konstrukcji wyrobu, które zupełnie nie wpływają na jego bezpieczeństwo, sprawność ani funkcjonalność.
- Data produkcji jest wskazana na wyrobie i/albo na opakowaniu, a także w dokumentacji towarzyszącej, w formacie XX.XXXX, gdzie pierwsze dwie liczby „XX” to miesiąc produkcji, następne cztery cyfry „XXXX” to rok produkcji.

PRZYGOTOWANIE DO PRACY

- Urządzenie służy do strzyżenia włosów.
- Przed pierwszym użyciem ostrza tnące maszynki należy dokładnie nasmarować.
- Przed pierwszym uruchomieniem należy całkowicie rozładować i ponownie naładować baterię.
- Czas ładowania wynosi 8 godzin.
- Pełnego naładowania akumulatora wystarczy na 45 minut działania.
- Baterię należy ładować ponownie nie rzadziej niż 1 raz na 6 miesięcy, nawet jeśli urządzenie nie jest używane.
- Do ładowania akumulatora należy wyłączyć maszynkę i podłączyć ją do sieci elektroenergetycznej za pomocą przewodu zasilającego. W tym przypadku zapali się wskaźnik świetlny.
- Po naładowaniu akumulatora należy odłączyć maszynkę od sieci. Maszynka jest gotowa do użycia.

PRACA

- Maszynkę można używać zarówno przy naładowanym akumulatorze, jak i podczas podłączenia do sieci zasilania.
- Należy wziąć jeden z wymiennych grzebieni, wstawić prowadnicę do odpowiednich otworów i delikatnie docisnąć, aż można będzie usłyszeć kliknięcie.
- Korzystając z regulatora długości podcinania włosów z tyłu maszynki, należy ustawić odpowiednią długość. Należy przekręcać regulator, aż liczba potrzebnej długości będzie odpowiadała znakowi na obudowie.
- Aby włączyć maszynkę, przesunąć przełącznik do góry.
- Po zakończeniu pracy należy wyłączyć maszynkę przesuując przełącznik do dołu.
- Także można używać maszynki bez grzebienia.

FUNKCJA CIENIOWANIA

- Ostrza zapewniają funkcję cieniowania i podwyższają jakość strzyżenia.
- Cieniowanie stwarza płynne przejście pomiędzy kosmykami włosów o różnej długości. Ostrza przy tym zmniejszają objętość włosów, nie przecinając je.

USTAWIENIE OSTRZY

- Aby zdjąć ostrza z urządzenia, należy nacisnąć i pociągnąć ostrza do przodu.
- Aby włożyć ostrza z powrotem, należy wstawić je na miejsce i docisnąć do kliknięcia.

PORADY PRAKTYCZNE

- Ciąć włosy lepiej na sucho.
- Przed cięciem należy dokładnie rozczesać włosy.
- Włosy należy ciąć stopniowo.
- Aby fryzura wyszła równa, nie należy wykonywać maszynką szybkich ruchów, aby ona nadała ze strzyżeniem włosów. Podczas strzyżenia należy jak najczęściej wyczesywać podcięte włosy.
- Techniki strzyżenia włosów za pomocą maszynki przedstawiono na rysunku 1.
- Maszynkę można wykorzystywać do strzeżenia brody.

USUWANIE BATERII

- Bateria powinna być wyjęta z urządzenia nim zostanie zutyliczowana.
- Urządzenie musi być odłączone od sieci zasilania przed usunięciem baterii.

CZYSZCZENIE

- Dla zapewnienia długotrwałej i niezawodnej pracy maszynki, po każdym strzyżeniu ostrza należy regularnie smarować specjalnym olejem.
- Po smarowaniu olejem należy włączyć maszynkę w celu rozprowadzenia oleju między ostrzami i sprawdzenia równomierności ich biegu. Należy wytrzeć pojawiający się olej.
- Nie zaleca się stosować do smarowania oleju do włosów, tłuszczy i olejów rozcieńczonych naftą lub innymi rozpuszczalnikami.
- Należy wyłączyć maszynkę i odłączyć ją od źródła zasilania.
- Należy wyczyścić ostrza i maszynkę od włosów dołączoną szczoteczką.
- Należy przetrzeć obudowę suchą miękką ściereczką.

PRZECHOWYWANIE

- Maszynkę należy przechowywać w suchym miejscu.
- Ostrza powinny być obowiązkowo naolejowane.



Ten symbol na urządzeniu, opakowaniu i/lub dołączonej do nich dokumentacji oznacza, że zużytych urządzeń elektrycznych i elektronicznych oraz baterii nie można wyrzucać razem ze zwykłymi odpadami gospodarczymi. Należy je przekazywać do wyspecjalizowanych punktów zbiórki. Szczegółowe informacje na temat istniejących systemów zbiorów odpadów można uzyskać u władz lokalnych.

Prawidłowa utylizacja umożliwia zachowanie cennych zasobów i zapobieganie możliwemu negatywnemu wpływowi na zdrowie ludzi i stan środowiska naturalnego, który może powstać w wyniku nieodpowiedniego postępowania z odpadami.