

SCARLETT®

SC-SI30T03

BEDIENUNGSANLEITUNG

DE ELEKTRISCHES BÜGELEISEN



www.scarlett.ru
www.scarlett-europe.com

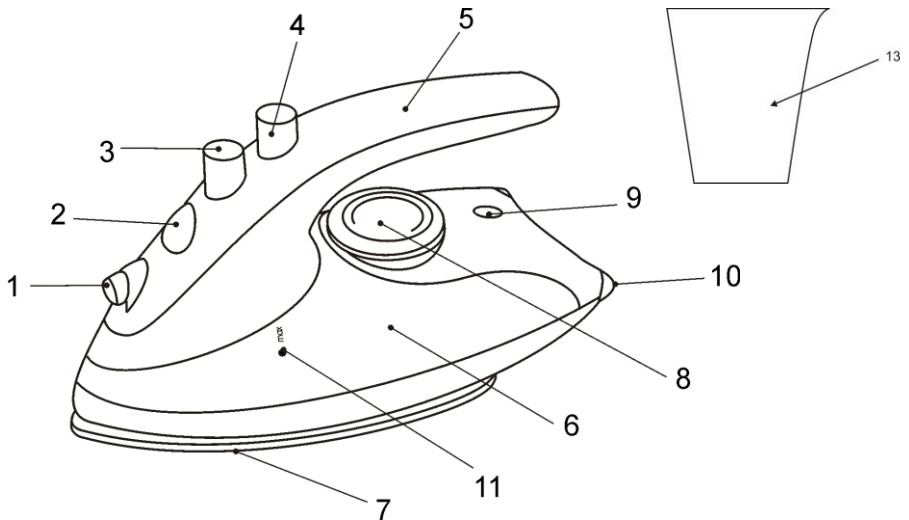


UA.TR.010



DE GERÄT UND INHALT

1. Sprüher
2. Wassertanköffnung
3. Dampfmengenregler
4. Sprühtaste
5. Griff
6. Halbdurchsichtiger Wassertank
7. Bügelsohle aus Edelstahl
8. Temperaturregler
9. Heizkontrollleuchte
10. GummifüÙe
11. Maximaler Wasserstand
12. Spannungsumschalter
13. Messbecher



<p>110-120 V / 220-240 V ~ 50 Hz</p>	<p>800 W</p>	<p>0.75 / 0.86 kg</p>	<p style="text-align: right;">mm</p>
--	--------------	-----------------------	--------------------------------------

D **BEDIENUNGSANLEITUNG** **SICHERHEITSMASSNAHMEN**

- Lesen Sie diese Bedienungsanleitung vor der Nutzung des Geräts aufmerksam durch, um die Störungen durch den Gebrauch zu vermeiden. Unsachgemäßer Umgang kann das Versagen des Geräts zur Folge haben, den materiellen Schaden zufügen und die Gesundheit des Benutzers schädigen.
- Prüfen Sie vor der erstmaligen Einschaltung, ob die technischen Daten, angegeben am Gerät, den Parametern des Versorgungsnetzes entsprechen.
- Nur für den Haushalt benutzen. Das Gerät ist für keine industrielle Verwendung vorgesehen.
- Im Außenbereich oder unter den Bedingungen der erhöhten Feuchtigkeit nicht benutzen.
- Greifen Sie den Stecker bei der Trennung des Geräts vom Stromnetz, ziehen Sie nicht für das Kabel.
- Achten Sie bitte, dass das Netzkabel keine scharfen Kanten und heißen Oberflächen berührt.
- Schalten Sie immer das Gerät vom Versorgungsnetz, wenn Sie es nicht benutzen sowie vor dem Zufluss oder Ausfluss des Wassers.
- Zur Vermeidung des elektrischen Schlages und der Entzündung tauchen Sie das Gerät und das Netzkabel in kein Wasser und in keine Flüssigkeiten ein. Wenn es passiert hat, **BERÜHREN** Sie das Gerät **NICHT**, trennen Sie es sofort vom Stromnetz und kontaktieren Sie das Servicezentrum für Durchführung der Prüfung.
- Der Austausch des Netzkabels bei seiner Verletzung erfolgt zur Vermeidung der Gefahr durch den Hersteller, den Servicedienst oder durch das ähnliche Fachpersonal.
- Das Gerät ist für Benutzung durch Personen (einschließlich Kinder) mit beschränkten körperlichen, sensorischen oder intellektuellen Fähigkeiten oder durch Personen, die keine Lebenserfahrungen oder Kenntnisse haben, nicht vorgesehen, wenn diese Personen unter keiner Aufsicht stehen oder bezüglich der Benutzung des Geräts durch eine Person, die für ihre Sicherheit verantwortlich ist, nicht eingewiesen sind.
- Das Gerät kann durch Kinder ab 8 Jahren sowie durch Personen mit beschränkten körperlichen, sensorischen oder intellektuellen Fähigkeiten benutzt werden, wenn sie bezüglich der Kontrolle und der sicheren Benutzung des Geräts eingewiesen sind oder wenn sie diesbezügliche Gefahren verstehen. Die Kinder unter 8 Jahren

können nicht die Reinigung und Wartung des Geräts ohne Aufsicht von Erwachsenen durchführen.

- Die Kinder sollen unter Aufsicht stehen und die Spiele mit dem Gerät sollen ausgeschlossen werden.
- Das Bügeleisen und sein Netzkabel unzugänglich für Kinder unter 8 Jahren aufbewahren, wenn es unter Spannung steht oder abkühlt.
- Versuchen Sie nicht, das Gerät selbstständig zu reparieren oder irgendwelche Teile auszutauschen. Bei den Störungen kontaktieren Sie das nächstliegende Servicezentrum.
- Das ans Stromnetz angeschlossene Bügeleisen aufsichtslos nicht lassen.
- Stellen Sie das Bügeleisen in den Pausen bei der Bügelei nur auf den Bügeleisenfuß. Man empfiehlt nicht, es auf Metalloberflächen oder auf raue Oberflächen zu stellen.
- Das Bügeleisen auf der flachen, stabilen Oberfläche benutzen und aufbewahren.
- Das Bügeleisen nicht benutzen, wenn es gefallen ist, wenn die sichtbaren Beschädigungen vorhanden sind oder wenn es ausläuft.
- Bei der Platzierung des Bügeleisens auf dem Halter muss man sich überzeugen, dass die Oberfläche, darauf der Halter liegt, standfest ist.
- **ACHTUNG:** Zur Vermeidung der Netzüberlastung schließen Sie das Bügeleisen gleichzeitig mit anderen mächtigen Elektrogeräten an eine Linie des Leitungsnetzes nicht an.



- **Vorsichtig! Heiße Oberfläche!**
- Wenn sich das Gerät einige Zeit bei der Temperatur unter 0°C befand, halten Sie es mindestens 2 Stunden in den Raumbedingungen vor der Einschaltung.
- Der Hersteller behält sich das Recht vor, unwesentliche Veränderungen, die die Sicherheit, Arbeitsfähigkeit und Funktionalität kardinal nicht beeinflussen, in die Konstruktion des Geräts ohne zusätzliche Benachrichtigung vorzunehmen.
- Das Herstellungsdatum ist am Gerät und/oder an der Verpackung sowie in den Begleitunterlagen im Format XX.XXXX angegeben, erste zwei Ziffern „XX“ bedeuten den Monat der Herstellung, die nächsten vier Ziffern „XXXX“ bedeuten das Jahr der Herstellung.

ACHTUNG: Das Reisebügeleisen ist nicht für den häufigen Gebrauch bestimmt.

BÜGELSOHLE

- Die GlissAir-Bügelsohle verkörpert Scarletts ultraleichtes Gleiten und schnelles Bügeln und kombiniert klassische Materialien mit moderner Technologie.
- Ultraleichtes Gleiten - Edelstahl-Bügelsohle mit wirksamen Additiven für Erreichen der Glätte


VORBEREITUNG

- Das Gerät ist zum Bügeln von Kleidung und anderen Textilien bestimmt.
- Einige Teile des Eisens wurden während der Herstellung geschmiert. Wenn Sie das Bügeleisen zum ersten Mal einschalten, kann es daher zu Rauchentwicklung kommen. Nach einer Weile wird der Rauch verschwinden.
- Entfernen Sie vor dem ersten Gebrauch die Schutzfolie von der Bügelfläche und wischen Sie sie mit einem weichen Tuch ab.

BETRIEB

TEMPERATUREINSTELLUNGEN

- Vor dem Anfang der Arbeit überzeugen Sie sich, dass am Artikel, den Sie bügeln wollen, ein Etikett mit den Anweisungen bezüglich der Bearbeitung von diesem Artikel vorhanden ist; verfolgen Sie unbedingt diese Anweisungen.
- Stellen Sie den Temperaturregler in die Position, die dem Typ des Stoffes, den Sie bügeln wollen, entspricht:

ZEICHEN	TYP DES STOFFES
	Kein Bügeln
•	Synthetik, Nylon, Akryl, Polyester, Viskose
••	Wolle, Seide
•••	Baumwolle, Leinen
	Maximale Temperatur (Dampf)

- Schließen Sie das Bügeleisen an das Stromnetz an. Die Heizleuchtanzeige leuchtet auf.
- Wenn die Anzeige erlischt, können Sie mit dem Bügeln anfangen.
- Wenn Sie während des Bügelns eine niedrigere Temperatur einstellen, wird empfohlen, zu warten, bis die Heizanzeige aufleuchtet, bevor Sie mit der Arbeit fortfahren.

FÜLLEN DES WASSERTANKS

- Trennen Sie das Bügeleisen vom Stromnetz, bevor Sie Wasser einfüllen.
- Stellen Sie das Bügeleisen horizontal (auf die Bügelsohle).
- Gießen Sie vorsichtig Wasser in den Tank.

- Um nicht zu überfüllen, füllen Sie kein Wasser über die „max“-Markierung am Tank.

ACHTUNG: Das Bügeleisen ist für die Verwendung mit Leitungswasser ausgelegt. Es ist jedoch vorzuziehen, mit gereinigtem Wasser zu füllen, insbesondere wenn das Leitungswasser zu hart ist.

- Füllen Sie den Tank nicht mit chemisch enthärtetem Wasser und verwenden Sie keine Duftstoffe.
- Wenn das Leitungswasser zu hart ist, verwenden Sie nur destilliertes oder entmineralisiertes Wasser.
- Schalten Sie immer das Bügeleisen ab, wenn Sie den Wassertank wieder befüllen.
- Am Ende der Arbeit ist es immer erforderlich, das Wasser vollständig aus dem Tank zu entfernen.

ACHTUNG: Nachdem Sie das Wasser aus dem **abgekühlten** Bügeleisen abgelassen haben, stellen Sie es senkrecht (auf die Ferse) und schalten Sie es für **2 Minuten** im maximalen Heizmodus ein, dann schließen Sie das Bügeleisen ab.

WASSERSPRÜHEN

- Wassersprühen kann in jeder Betriebsart verwendet werden, solange es ausreichend Wasser im Tank gibt.
- Drücken Sie dazu mehrmals die Sprühtaste.

DAMPFEN

- Stellen Sie den Temperaturregler auf die Position „••“ oder „•••“.
- Stellen Sie den Dampfmengenregler auf die ausgewählte Stufe.

ACHTUNG: Um sich nicht zu verbrennen, vermeiden Sie den Kontakt mit dem aus den Düsen der Bügelsohle austretenden Dampf.

TROCKENBÜGELN

- Sie können auch dann trocken bügeln, wenn der Tank mit Wasser gefüllt ist. Bei längerem Betrieb in diesem Modus wird jedoch nicht empfohlen, zu viel Wasser in den Tank zu gießen.
- Stellen Sie den Dampfmengenregler auf die niedrigste Stufe.
- Stellen Sie den Temperaturregler auf die für die zu bügelnde Stoffart geeignete Position ein.

ACHTUNG: Wenn Sie während des Betriebs dampfen müssen aber kein Wasser im Tank haben, schließen Sie das Bügeleisen ab und warten Sie, bis es abgekühlt ist, und erst dann füllen Sie das Wasser ein.

REINIGUNG UND PFLEGE

- Stellen Sie vor der Reinigung sicher, dass das Bügeleisen vom Netz getrennt und vollständig abgekühlt ist.

- Verwenden Sie zum Reinigen der Bügelsohle keine abrasiven Reinigungsmittel.


TANKREINIGUNG

- Füllen Sie den Wassertank bis zur Hälfte.
- Stellen Sie den Temperaturregler auf die höchste Stufe.
- Schließen Sie das Bügeleisen an das Stromnetz an.
- Warten Sie, bis die Heizanzeige erlischt.
- Schließen Sie das Bügeleisen ab.
- Halten Sie das Bügeleisen horizontal über die Spüle und stellen Sie den Dampfmengenregler auf die höchste Stufe.
- Aus den Düsen austretender Dampf und kochendes Wasser entfernen Verunreinigungen.
- Um die Bügelsohle zu trocknen, bügeln Sie ein Stück unnötiges Stoffes.

AUFBEWAHRUNG

- Trennen Sie das Bügeleisen vom Stromnetz, entfernen Sie das Wasser aus dem Wassertank und lassen Sie es vollständig abkühlen.
- Wickeln Sie das Netzkabel um die Basis des Bügeleisens herum ab.
- Um die Arbeitsfläche nicht zu beschädigen, bewahren Sie das Bügeleisen vertikal auf.



-  Dieses Symbol am Gerät, an der Verpackung und/oder in den Begleitdokumenten bedeutet, dass die benutzten elektrischen und elektronischen Erzeugnisse zusammen mit den gewöhnlichen Haushaltsabfällen nicht entsorgt werden sollen. Sie sollen in spezielle Sammelstellen übergeben werden.
- Um die zusätzlichen Informationen über vorhandene Sammelsysteme für Abfälle zu erhalten, kontaktieren Sie bitte die lokalen Behörden.
- Die richtige Entsorgung hilft die wertvollen Ressourcen zu ersparen und die mögliche negative Auswirkung auf die menschliche Gesundheit und auf den Umweltzustand, die infolge des unsachgemäßen Umgangs mit den Abfällen entstehen kann, zu vermeiden.