

SCARLETT®

SC-EK21S75

BEDIENUNGSANLEITUNG

D WASSERKOCHER



www.scarlett.ru
www.scarlett-europe.com



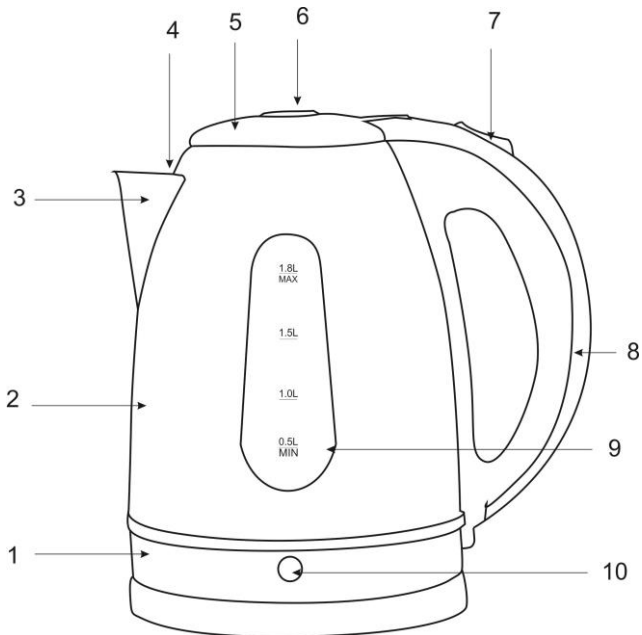
UA.TR.010

EAC

D AUSRÜSTUNG DES ARTIKELS

1. Gerätesockel mit dem Kabelverstaufach
2. Gehäuse
3. Ausguss
4. Abnehmbarer Filter
5. Deckel
6. Deckelöffner
7. Ausschalter
8. Handgriff
9. Wasserstandsanzeige
10. Kontrollleuchte

220-240 V~ 50 Hz	1850-2200 W	1.8 L	0.8 / 1 kg	mm 230 160 225
-------------------------	--------------------	--------------	-------------------	--------------------------------



D **BEDIENUNGSANLEITUNG** **SICHERHEITSMASSNAHMEN**

- Lesen Sie diese Bedienungsanleitung vor der Nutzung des Geräts aufmerksam durch, um die Störungen durch den Gebrauch zu vermeiden.
- Prüfen Sie vor der erstmaligen Einschaltung, ob die technischen Daten, angegeben am Gerät, den Parametern des Versorgungsnetzes entsprechen.
- Unsachgemäßer Umgang kann das Versagen des Geräts zur Folge haben, den materiellen Schaden zufügen und die Gesundheit des Benutzers schädigen.
- Nur für den Haushalt gemäß der vorliegenden Bedienungsanleitung benutzen. Das Gerät ist für keine industrielle oder kommerzielle Verwendung vorgesehen sowie für keine Benutzung:
 - in den Küchenbereichen für Personal in den Geschäften, Büros und in sonstigen Produktionsbereichen;
 - in Farmhäusern;
 - durch Kunden in Hotels, Motels, Ferienheimen und in ähnlichen Wohnorten.
- Im Außenbereich oder unter den Bedingungen der erhöhten Feuchtigkeit nicht benutzen.
- Schalten Sie immer das Gerät vom Versorgungsnetz, wenn Sie es nicht benutzen.
- Das Wassereindringen auf den Gerätesockel vermeiden.
- Tauchen Sie das Gerät, den Gerätesockel und das Netzkabel in kein Wasser und in keine Flüssigkeiten ein. Wenn es passiert hat, trennen Sie das Gerät sofort vom Stromnetz und prüfen Sie seine Arbeitsfähigkeit und Sicherheit durch qualifizierte Fachleute vor der nachfolgenden Benutzung.
- Der Austausch des Netzkabels bei seiner Verletzung erfolgt zur Vermeidung der Gefahr durch den Hersteller, den Servicedienst oder durch das ähnliche Fachpersonal.
- Achten Sie bitte, dass das Netzkabel keine scharfen Kanten und heißen Oberflächen berührt.
- Greifen Sie den Stecker bei der Trennung des Geräts vom Stromnetz, ziehen Sie nicht für das Kabel.
- Das Gerät soll auf einer trockenen ebenen Fläche fest stehen. Stellen Sie das Gerät auf keine heißen Oberflächen sowie neben den Wärmequellen (zum Beispiel, Elektroherde), Vorhängen und unter den Hängeregalen.

- Lassen Sie das eingeschaltete Gerät aufsichtslos nicht.
- Das Gerät ist für Benutzung durch Personen (einschließlich Kinder) mit beschränkten körperlichen, sensorischen oder intellektuellen Fähigkeiten oder durch Personen, die keine Lebenserfahrungen oder Kenntnisse haben, nicht vorgesehen, wenn diese Personen unter keiner Aufsicht stehen oder bezüglich der Benutzung des Geräts durch eine Person, die für ihre Sicherheit verantwortlich ist, nicht eingewiesen sind.
- Das Gerät kann durch Kinder ab 8 Jahren sowie durch Personen mit beschränkten körperlichen, sensorischen oder intellektuellen Fähigkeiten benutzt werden, wenn sie bezüglich der Kontrolle und der sicheren Benutzung des Geräts eingewiesen sind oder wenn sie diesbezügliche Gefahren verstehen. Die Kinder unter 8 Jahren können nicht die Reinigung und Wartung des Geräts ohne Aufsicht von Erwachsenen durchführen. Das Gerät und sein Netzkabel unzugänglich für Kinder unter 8 Jahren aufbewahren.
- Die Kinder sollen unter Aufsicht stehen und die Spiele mit dem Gerät sollen ausgeschlossen werden.
- Benutzen Sie das Gerät nur mit dem mitgelieferten Gerätesockel. Es ist verboten, ihn für andere Zwecke zu benutzen.
- Es ist verboten, den Wasserkocher vom Gerätesockel während der Arbeit abzunehmen, schalten Sie ihn zuerst aus.
- Es ist verboten, den Wasserkocher mit der eingeschalteten Taste auf den Gerätesockel zu stellen.
- **ACHTUNG:** Den Deckel während des Wasserkochens nicht öffnen.
- **ACHTUNG:** Das Gerät erwärmt sich während der Arbeit. Seien Sie vorsichtig! Berühren Sie das Gehäuse des Geräts während der Arbeit nicht. Beugen Sie sich über das Gerät bei der Öffnung des Deckels nicht, um die Verbrühung zu vermeiden.
- Überzeugen Sie sich bei der Einschaltung, dass der Deckel dicht geschlossen ist, andernfalls funktioniert das System der automatischen Ausschaltung beim Sieden nicht und das Wasser kann schwappen.
- Das Gerät ist nur für Wassererwärmung vorgesehen. Es ist verboten, es für andere Zwecke zu benutzen – das kann das Versagen des Geräts zur Folge haben.
- Versuchen Sie nicht, das Gerät selbstständig zu reparieren oder irgendwelche Teile auszutauschen. Bei den Störungen kontaktieren Sie das nächstliegende Servicezentrum.

- Trennen Sie immer das Gerät vom Stromnetz vor der Reinigung und lassen Sie es vollständig abkühlen (das Heizelement bleibt heiß innerhalb von einiger Zeit nach der Benutzung).
- Wenn sich das Gerät einige Zeit bei der Temperatur unter 0°C befand, halten Sie es mindestens 2 Stunden in den Raumbedingungen vor der Einschaltung.
- Der Hersteller behält sich das Recht vor, unwesentliche Veränderungen, die die Sicherheit, Arbeitsfähigkeit und Funktionalität kardinal nicht beeinflussen, in die Konstruktion des Geräts ohne zusätzliche Benachrichtigung vorzunehmen.
- Das Herstellungsdatum ist am Gerät und/oder an der Verpackung sowie in den Begleitunterlagen im Format XX.XXXX angegeben, erste zwei Ziffern „XX“ bedeuten den Monat der Herstellung, die nächsten vier Ziffern „XXXX“ bedeuten das Jahr der Herstellung.

VORBEREITUNG

- Der Wasserkocher ist für das Wasserkochen vorgesehen.
- Kochen Sie das Wasser im Wasserkocher mit dem Saft von 1-3 Zitronen oder mit einer Tüte der Zitronensäure, um den fremdartigen Geruch aus dem neuen Gerät vor der erstmaligen Benutzung zu entfernen.
- Lassen Sie die Lösung für 12 Stunden, dann kochen Sie nochmal ab.
- Gießen Sie die Lösung ab und spülen Sie den Wasserkocher sorgfältig ab, ohne das Wasser auf die elektrischen Anschlüsse einzudringen.
- Wiederholen Sie die Handlungen gegebenenfalls.

BETRIEB

WASSERZUFLUSS

- Nehmen Sie den Wasserkocher vom Gerätesockel ab.
- Sie können ihn durch den Ausguss oder durch den Hals mit der Öffnung des Deckels befüllen.
- Zur Vermeidung der Überhitzung des Wasserkochers empfiehlt man nicht, weniger als 0.5 l Wasser (niedriger als die Markierung „MIN“) einzugießen. Gießen Sie mehr als 1.8 l Wasser (höher als die Markierung „MAX“) nicht, andernfalls kann es durch den Ausguss beim Sieden schwappen.

EINSCHALTUNG

- Stellen Sie den wassergefüllten Wasserkocher auf den Gerätesockel.
- Schließen Sie das Netzkabel ans Stromnetz an und schalten Sie den Wasserkocher ein, dabei leuchtet die Betriebsanzeige auf.

AUSSCHALTUNG

- Beim Sieden des Wassers schaltet der Wasserkocher automatisch aus und die Betriebsanzeige erlischt.
- **ACHTUNG:** Ihr Wasserkocher verfügt über das automatische Sicherheitssystem gegen Überhitzung. Wenn kein Wasser oder zu wenig Wasser im Wasserkocher vorhanden ist, wird er automatisch ausgeschaltet. Wenn es passiert hat, warten Sie mindestens 10 Minuten bis zur Abkühlung des Wasserkochers, dann können Sie das Wasser eingießen.

WIEDERHOLTE EINSCHALTUNG

- Wenn der Wasserkocher kaum aufgeköcht hat und automatisch ausgeschaltet wurde, und Sie brauchen das Wasser nochmal erwärmen, warten Sie 15-20 Sekunden vor der wiederholten Einschaltung.

REINIGUNG UND PFLEGE

- Öffnen Sie den Deckel und gießen Sie das ganze Wasser durch den Hals aus.
- Trennen Sie immer das Gerät vom Stromnetz vor der Reinigung und lassen Sie es abkühlen (das Heizelement bleibt heiß innerhalb von einiger Zeit nach der Benutzung).
- Waschen Sie keinesfalls den Wasserkocher und den Gerätesockel mit dem fließenden Wasser. Putzen Sie zuerst das Gehäuse von außen und den Gerätesockel mit einem feuchten weichen Tuch und dann trocknen Sie aus. Verwenden Sie keine abrasiven Reinigungsmittel, Metallbürsten und Schwämme sowie keine organischen Lösungsmittel.
- Entkalken Sie das Gerät regelmäßig durch spezielle Mittel, verkauft im Handelsnetz. Bei der Anwendung der Reinigungsmittel befolgen Sie die Anweisungen an der Verpackung.

AUFBEWAHRUNG

- Überzeugen Sie sich vor der Aufbewahrung, dass das Gerät vom Stromnetz getrennt ist und vollständig kalt ist.
- Erfüllen Sie die Anforderungen aus dem Abschnitt REINIGUNG UND PFLEGE.
- Spulen Sie das Netzkabel ab.
- Das Gerät kühl und trocken aufbewahren.



- Dieses Symbol am Gerät, an der Verpackung und/oder in den Begleitdokumenten bedeutet, dass die benutzten elektrischen und elektronischen Erzeugnisse zusammen mit den gewöhnlichen

Haushaltsabfällen nicht entsorgt werden sollen. Sie sollen in spezielle Sammelstellen übergeben werden.

- Um die zusätzlichen Informationen über vorhandene Sammelsysteme für Abfälle zu erhalten, kontaktieren Sie bitte die lokalen Behörden.
- Die richtige Entsorgung hilft die wertvollen Ressourcen zu ersparen und die mögliche negative Auswirkung auf die menschliche Gesundheit und auf den Umweltzustand, die infolge des unsachgemäßen Umgangs mit den Abfällen entstehen kann, zu vermeiden.