

SCARLETT[®]_{TOP} *Style*

SC-HS60605

BEDIENUNGSANLEITUNG

DE HAIRSTYLER



www.scarlett.ru
www.scarlett-europe.com

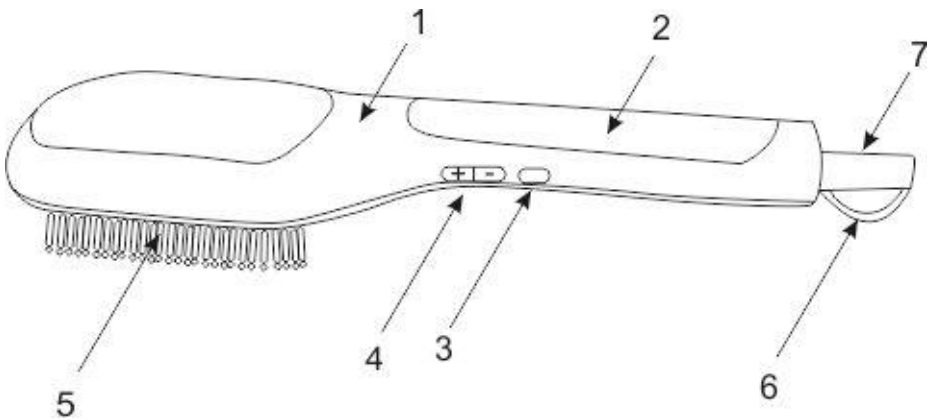


UA.TR.010

EAC

DE GERÄT UND INHALT

1. Gehäuse
2. Display
3. Ein/Aus-Knopf
4. Knöpfe zur Auswahl der Temperatur +/-
5. Keramikbeschichtete Zähne
6. Aufhängeöse
7. Schutzvorrichtung vor Überdrehung des Netzkabels



220-240V ~ 50Hz Schutzklasse II	50 W	0,2 / 0,3 kg	mm 75 50 270
--	-------------	---------------------	------------------------------

DE BEDIENUNGSANLEITUNG

SICHERHEITSMASSNAHMEN

- Lesen Sie diese Bedienungsanleitung aufmerksam durch und bewahren Sie sie als Referenzunterlage auf.
- Prüfen Sie vor der erstmaligen Einschaltung, ob die technischen Daten, angegeben am Gerät, den Parametern des Versorgungsnetzes entsprechen.
- Nur für den Haushalt gemäß der vorliegenden Bedienungsanleitung benutzen. Das Gerät ist für keine industrielle Verwendung vorgesehen.
- Im Außenbereich oder unter den Bedingungen der erhöhten Feuchtigkeit nicht benutzen.
- Trennen Sie immer das Gerät vom Stromnetz vor der Reinigung oder wenn Sie es nicht benutzen.
- Als zusätzlicher Schutz wird die Installation einer Fehlerstrom-Schutzeinrichtung (RCD) mit einem Bemessungsauslösestrom von nicht mehr als 30 mA im Stromkreis des Badezimmers empfohlen. Bei der Installation ist die Beratung des Fachmanns erforderlich.
- Verbrennungsgefahr. Das Gerät für Kinder unzugänglich aufbewahren, insbesondere während der Anwendung und Abkühlung.
- Das Gerät immer auf den Halter, falls vorhanden, oder auf eine warmfeste ebene Fläche stellen.
- Zur Vermeidung des elektrischen Schlages und der Entzündung tauchen Sie das Gerät und das Netzkabel in kein Wasser und in keine Flüssigkeiten ein. Wenn es passiert hat, BERÜHREN Sie das Gerät NICHT, trennen Sie es sofort vom Stromnetz und kontaktieren Sie das Servicezentrum für Durchführung der Prüfung.
- Das Gerät ist für Benutzung durch Personen (einschließlich Kinder) mit beschränkten körperlichen, sensorischen oder intellektuellen Fähigkeiten oder durch Personen, die keine Lebenserfahrungen oder Kenntnisse haben, nicht vorgesehen, wenn diese Personen unter keiner Aufsicht stehen oder bezüglich der Benutzung des Geräts durch eine Person, die für ihre Sicherheit verantwortlich ist, nicht eingewiesen sind.
- Das Gerät kann durch Kinder ab 8 Jahren sowie durch Personen mit beschränkten körperlichen, sensorischen oder intellektuellen Fähigkeiten benutzt werden, wenn sie bezüglich der Kontrolle und der sicheren Benutzung des Geräts eingewiesen sind oder wenn sie diesbezügliche Gefahren verstehen. Die Kinder können nicht die Reinigung und Wartung des Geräts ohne Aufsicht durchführen.
- Die Kinder sollen unter Aufsicht stehen und die Spiele mit dem Gerät sollen ausgeschlossen werden.
- Der Austausch des Netzkabels bei seiner Verletzung erfolgt zur Vermeidung der Gefahr durch den Hersteller, den Servicedienst oder durch das ähnliche Fachpersonal.
- Bei der Benutzung des Geräts im Badezimmer muss man es vom Stromnetz nach der Benutzung trennen, weil die Nähe des Wassers gefährlich ist, auch wenn das Gerät ausgeschaltet ist.
- Lassen Sie das eingeschaltete Gerät aufsichtslos nicht.
- Benutzen Sie nur das mitgelieferte Zubehör.
- Berühren Sie keine Heizelemente, um keine Brandwunden zu erhalten.
- Achten Sie bitte, dass das Netzkabel keine scharfen Kanten und heißen Oberflächen berührt.
- **ACHTUNG:**
- Seien Sie vorsichtig, das Gerät erwärmt sich stark während der Arbeit.
- Das Haar vor dem Styling austrocknen.

- Versuchen Sie nicht, das Gerät selbstständig zu reparieren oder irgendwelche Teile auszutauschen. Bei den Störungen kontaktieren Sie das nächstliegende Servicezentrum.



- **ACHTUNG!** Das Gerät neben dem Wasser in der Badewanne, Dusche oder Schwimmanlage u. a. nicht benutzen
- Wenn sich das Gerät einige Zeit bei der Temperatur unter 0°C befand, halten Sie es mindestens 2 Stunden in den Raumbedingungen vor der Einschaltung.
- Der Hersteller behält sich das Recht vor, unwesentliche Veränderungen, die die Sicherheit, Arbeitsfähigkeit und Funktionalität kardinal nicht beeinflussen, in die Konstruktion des Geräts ohne zusätzliche Benachrichtigung vorzunehmen.
- Das Herstellungsdatum ist am Gerät und/oder an der Verpackung sowie in den Begleitunterlagen im Format XX.XXXX angegeben, erste zwei Ziffern „XX“ bedeuten den Monat der Herstellung, die nächsten vier Ziffern „XXXX“ bedeuten das Jahr der Herstellung.


TIPPS ZUR ANWENDUNG

- Das Gerät dient zur Haarstreckung.
- Vor dem Styling muss man das Haar waschen. Benutzen Sie die Haarspülung zur Erreichung von besseren Ergebnissen. Trocknen Sie das Haar nach dem Waschen aus.
- Es ist verboten, das Gerät mit dem feuchten Haar zu benutzen.
- Vor der Benutzung des Geräts empfiehlt man das Mittel für leichtes Kämmen auf das Haar aufzutragen.
- Bearbeiten Sie eine Haarsträhne nicht zu lange.
- Bearbeiten Sie beim Styling alle Haarsträhnen gleichmäßig.

BETRIEB

- Wickeln Sie das Netzkabel ab und schließen Sie das Gerät an das Stromnetz an.
- Auf dem Display erscheint die Meldung „off“.
- Um das Gerät einzuschalten, halten Sie den Ein/Aus-Knopf 2 Sekunden lang gedrückt.
- Die Standardtemperatur zum Glätten der Haare beträgt 180 °C. Verwenden Sie die +/- Knöpfe, um eine gewünschte Temperatur zwischen 80°C und 230°C einzustellen. Wählen Sie eine Temperatur, die der Struktur Ihrer Haare entspricht.
- Sobald der gewünschte Wert ausgewählt wurde, blinkt die Anzeige. Das Gerät heizt kurzzeitig auf die eingestellte Temperatur auf, dann wird der Temperaturwert auf dem Display angezeigt.
- Sie können mit dem Styling Ihrer Haare beginnen.
- Nehmen Sie eine Haarsträhne und führen Sie sie an der Innenseite des Geräts vom Ansatz bis zu den Spitzen hinunter. Um ein besseres Ergebnis zu erzielen, führen Sie die Strähne noch ein mal durch.
- Wenn Sie mit dem Styling fertig sind, schalten Sie das Gerät mit dem Ein/Aus-Knopf aus.
- Trennen Sie das Gerät vom Stromnetz.



-  Dieses Symbol am Gerät, an der Verpackung und/oder in den Begleitdokumenten bedeutet, dass die benutzten elektrischen und elektronischen Erzeugnisse zusammen mit den gewöhnlichen Haushaltsabfällen nicht entsorgt werden sollen. Sie sollen in spezielle Sammelstellen übergeben werden.
- Um die zusätzlichen Informationen über vorhandene Sammelsysteme für Abfälle zu erhalten, kontaktieren Sie bitte die lokalen Behörden.
- Die richtige Entsorgung hilft die wertvollen Ressourcen zu ersparen und die mögliche negative Auswirkung auf die menschliche Gesundheit und auf den Umweltzustand, die infolge des unsachgemäßen Umgangs mit den Abfällen entstehen kann, zu vermeiden.